

ATH!:

ALMENNAR SKÝRINGAR SJÁ TEIKN. B000
 BENDING VEGGJA NEMA ANNAD SÉ TEKID FRAM:
 160/180/200/250mm PYKKIR:
 TVÓFALT NET K10c200 LÓÐRÉTT OG K10c250 LÁRÉTT
 150mm PYKKIR:
 EINFALT NET K10c200 LÓÐRÉTT OG K10c250 LÁRÉTT

JÁRNUN KRINGUM OP ER 2K12 OG JÁRNAFYRIRKOMULAG
 SKV SKÝRINGARBLADI (NEMA ANNAD KOMI FRAM)
 Í INNVEGGJUM KOMA 2K12 Í VEGGENDA

SÉU JÁRNABAKKAR NOTADIR Í STAÐ VINKLA/U-LYKKJA SKULU
 ÞEIR VALDIR ÞANNIG AÐ JÁRNAMAGNID SÉ ÞAÐ SAMA.

PLÖTUSÆTI SKAL VERA AÐ LÁMARKI 50mm.

EINANGRUNARPYKKTIR ERU
 -100mm PLASTEINANGRUN UNDIR BOTNPLÖTU, 24kg/m³
 -100mm PLASTEINANGRUN NIÐUR MEÐ SÖKKUL

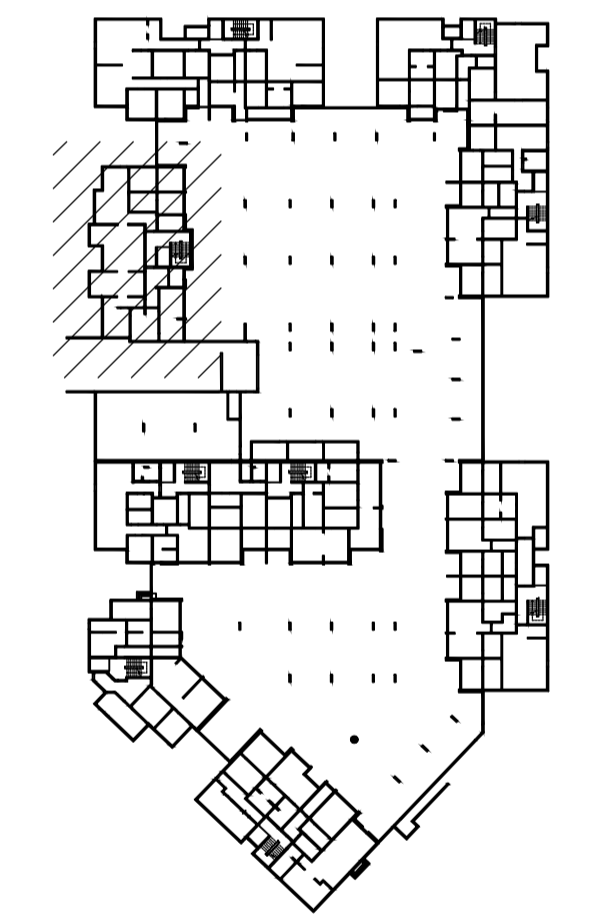
KJARNABORA/SAGA MÁ FYRIR LÖGNUM EF EKKI HEFUR
 VERID GERT FYRIR ÞEIM Í UPPSTEYPU.
 LAGNGAGÓT Í SÖKKLA OG PLÖTUR, SJÁ LAGNATEIKNINGAR.

ATH G.R.F. ÚRTAKI FYRIR LAGNASTOFNA Í SÖKKLA ÞAR SEM
 STOFNAR KOMA
 NIÐUR MEÐ FRAM VEGGJUM OG GETA REKIST Í
 SÖKKULFÆTUR.

YFIRFARA SKAL ALLAR MÁLSETNINGAR OG HÆÐARKÖTA
 M.T.T. TEIKNINGA ARKITEKTA OG GERA HÖNNUBUM VIÐVART
 EF MISRÆMI FINNST.

BENDINET K257 I
 PLÖTU
 *BENDINET
 SKEYTAST UM TVO
 MÖSKVA

BE
 PL
 *BI
 SK
 MC



LYKILMYND

Hönnunarsjórni: Guðmundur Gunnlaugsson kt. 190554-3419

NR.	DAGS.	BREYTING	SÞ.
1	21.04.2023	FRUMÚTGÁFA	HÓO
2	26.06.2023	DEILI UPPFÆRÐ	HÓO

NNE VERKFRÆÐISTOFA

NNE Verkfærðistofa ehf. kt. 460421-0470
 HÆÐASMÁRI 6, 201 KÖPÁVOGUR
 hoo@nne.is, S. 8993577(HOO)8993077(SAO)

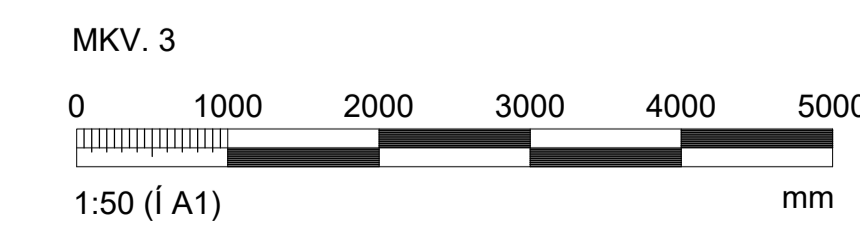
SAMÞYKKT Hákon Órn Ómarsson 300577-3189

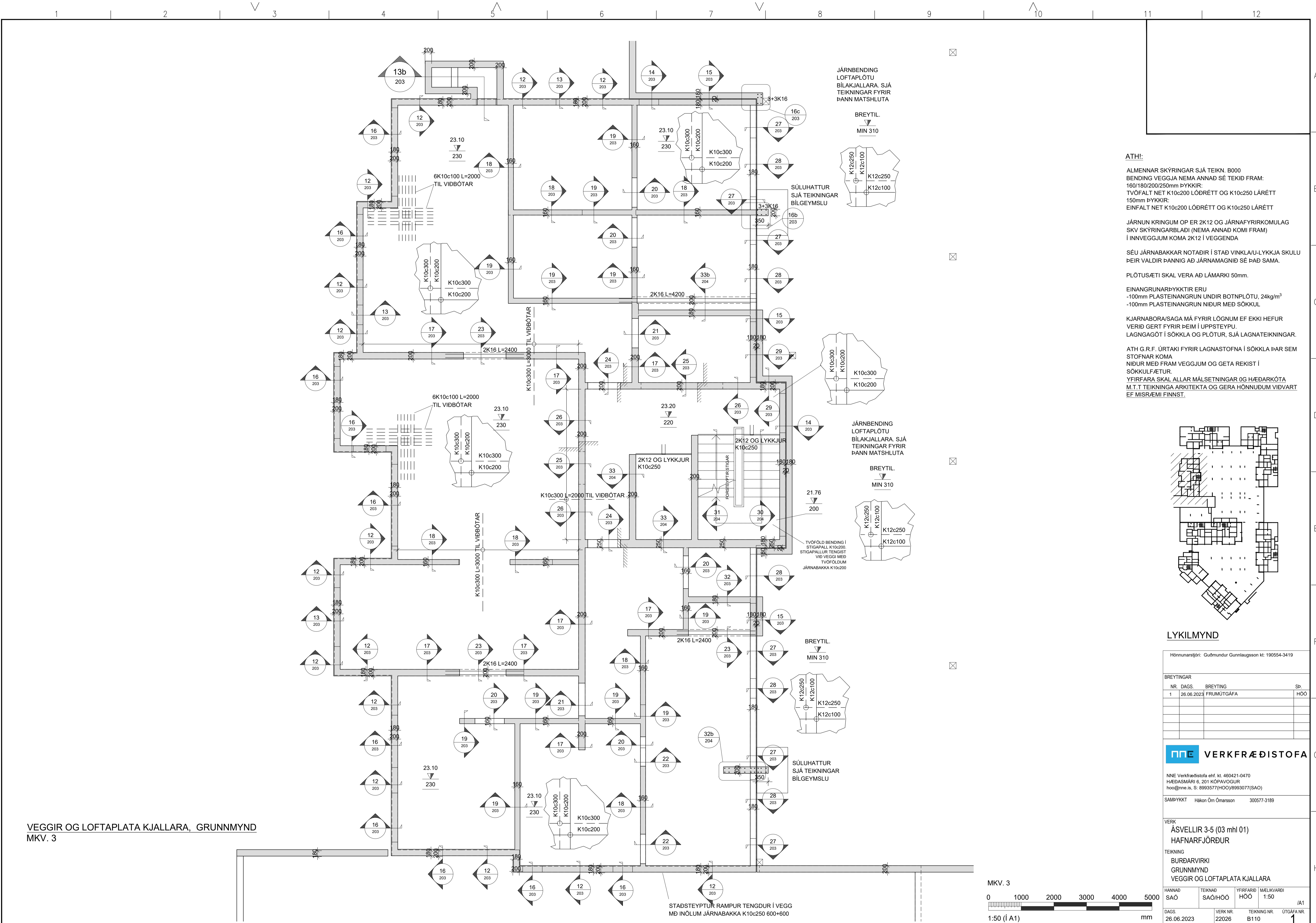
VERK
 ÁSVELLIR 3-5 (03 mhl 01)
 HAFNARFJÖRÐUR

TEIKNING
 BURÐARVIRKI
 GRUNNMÝND
 SÖKKLAR OG BOTNPLATA

HANNAÐ	TEIKNAD	YFIRFARID	MJELIKVARNI	
SAÓ	SAÓ/HÓO	HÓO	1:50	/A1
DAGS.	VERK.NR.	TEIKNING.NR.	ÚTGAFANR.	
26.06.2023	22026	B001	2	

SÖKKLAR OG BOTNPLATA, GRUNNMÝND
 MKV. 3





VEGGIR OG LOFTAPLATA KJALLARA, GRUNNMYND MKV. 3

STADSTEYPTUR RAMPUR TENGÐUR Í VEGG MÐ INÖLUM JÄRNBACKA K10c250 600x600

JÄRNBENDING LOFTAPLÖTU BILAKJALLARA. SJÁ TEIKNINGAR FYRIR ÞANN MATSHLUTA

BREYTL. MIN 310

SÚLUHATTUR SJÁ TEIKNINGAR BILGEYMSLU

JÄRNBENDING LOFTAPLÖTU BILAKJALLARA. SJÁ TEIKNINGAR FYRIR ÞANN MATSHLUTA

BREYTL. MIN 310

BREYTL. MIN 310

SÚLUHATTUR SJÁ TEIKNINGAR BILGEYMSLU

ATHI:

ALMENNAR SKÝRINGAR SJÁ TEIKN. B000
 BENDING VEGGJA NEMA ANNAD SE TEKID FRAM:
 160/180/200/250mm ÞYKKIR:
 TVÖFALT NET K10c200 LÖÐRÉTT OG K10c250 LÁRÉTT
 150mm ÞYKKIR:
 EINFALT NET K10c200 LÖÐRÉTT OG K10c250 LÁRÉTT

JÄRNUM KRINGUM OP ER 2K12 OG JÄRNAFYRIRKOMULAG SKV SKÝRINGARBLADI (NEMA ANNAD KOMI FRAM) Í INNVEGGJUM KOMA 2K12 Í VEGGENDA

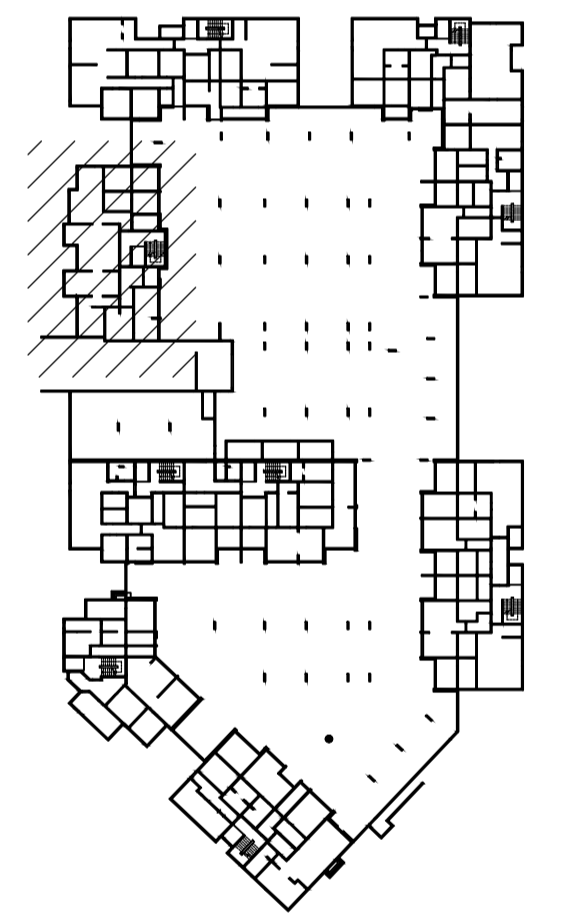
SÉU JÄRNABAKKAR NOTADIR Í STAÐ VINKLA/U-LYKKJA SKULU ÞEIR VALDIR ÞANNIG AD JÄRNAMAGNID SÉ ÞAD SAMAN.

PLÖTUSÆTI SKAL VERA AD LÄMARKI 50mm.

EINANGRUNARÞYKKTIR ERU
 -100mm PLÄSTEINANGRUN UNDIR BOTNPLÖTU, 24kg/m³
 -100mm PLÄSTEINANGRUN NIDUR MED SÖKKUL

KJARNABORA/SAGA MÄ FYRIR LÖGNUM EF EKKI HEFUR VERID GERT FYRIR ÞEIM I UPPSTEYPU.
 LAGNGAGÖT I SÖKKLA OG PLÖTUR. SJÄ LAGNATEIKNINGAR.

ATH G.R.F. ÜRTAKI FYRIR LAGNASTOFNA I SÖKKLA ÞAR SEM STOFNAR KOMA NIDUR MED FRAM VEGGJUM OG GETA REKIST I SÖKKULFÆTUR.
 YFIRFARA SKAL ALLAR MÄLSETNINGAR OG HÄÐARKÖTA M.T.T TEIKNINGA ARKITEKTA OG GERA HÖNNUDUM VIDVART EF MISRÄMI FINNST.



LYKILMYND

Hönnunarsjóni: Guðmundur Gunnlaugsson kt: 190554-3419

BREYTINGAR	NR.	DAGS.	BREYTING	SÞ.
1	26.08.2023	FRUMÚTGÁFA		HÖO

NNE VERKFRÆÐISTOFA

NNE Verkfærðistofa ehf. kt. 460421-0470
 HÆÐASMÄRI 6, 201 KÖPÁVOGUR
 hoo@nne.is, S. 8993577(HOO)8993077(SAO)

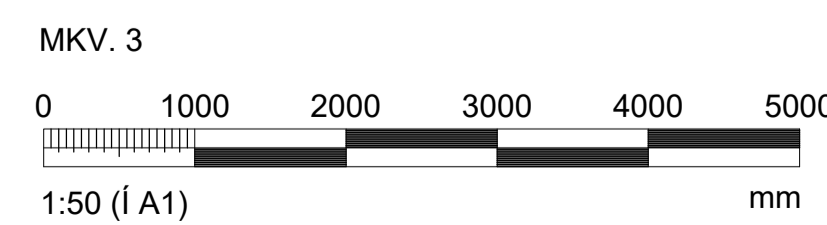
SAMÞYKKT Hákön Örn Ómarsson 300577-3189

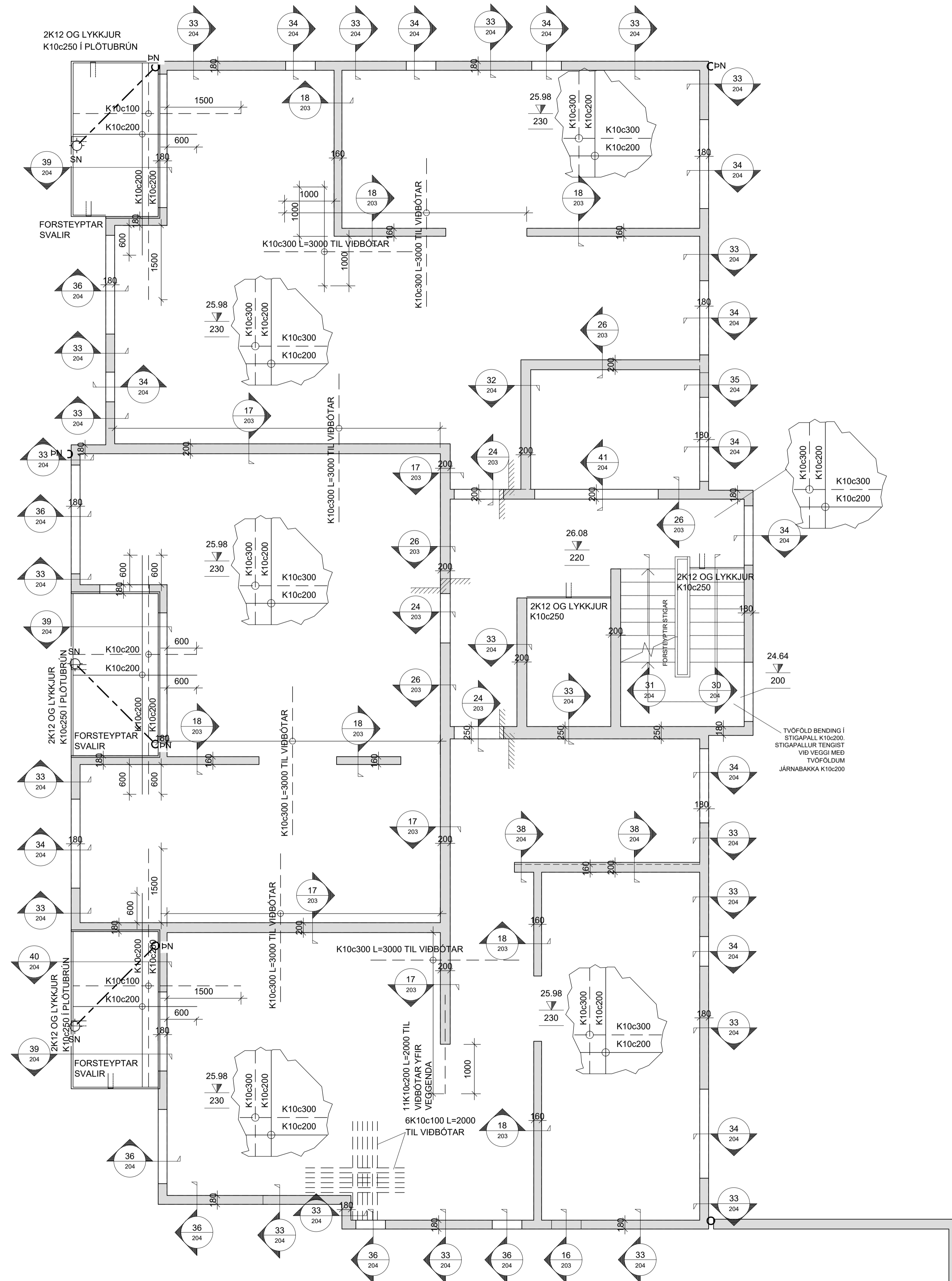
VERK
 ÁSVELLIR 3-5 (03 mhl 01)
 HAFNARFJÖRÐUR

TEIKNING
 BURÐARVIRKI
 GRUNNMYND
 VEGGIR OG LOFTAPLATA KJALLARA

HANNAÐ	TEIKNAD	YFIRFARID	MELKIVARID
SAO	SAO/HOO	HOO	1:50

DAGS. 26.06.2023 VERK NR. 22026 TEIKNING NR. B110 ÚTGAFANR. 1





ATH!:

ALMENNAR SKÝRINGAR SJÁ TEIKN. B000
 BENDING VEGGJA NEMA ANNAD SÉ TEKIÐ FRAM:
 160/180/200/250mm ÞYKKIR:
 TVÖFALT NET K10c200 LÖÐRÉTT OG K10c250 LÁRÉTT
 150mm ÞYKKIR:
 EINFALT NET K10c200 LÖÐRÉTT OG K10c250 LÁRÉTT

JÄRNUN KRINGUM OP ER 2K12 OG JÄRNAFYRIRKOMULAG
 SKV SKÝRINGARBLADI (NEMA ANNAD KOMI FRAM)
 Í INNVEGGJUM KOMA 2K12 Í VEGGENDA

SÉU JÄRNABAKKAR NOTADIR Í STAÐ VINKLA/U-LYKKJA SKULU
 ÞEIR VALDIR ÞANNIG AD JÄRNAMAGNIÐ SÉ ÞAÐ SAMAN.

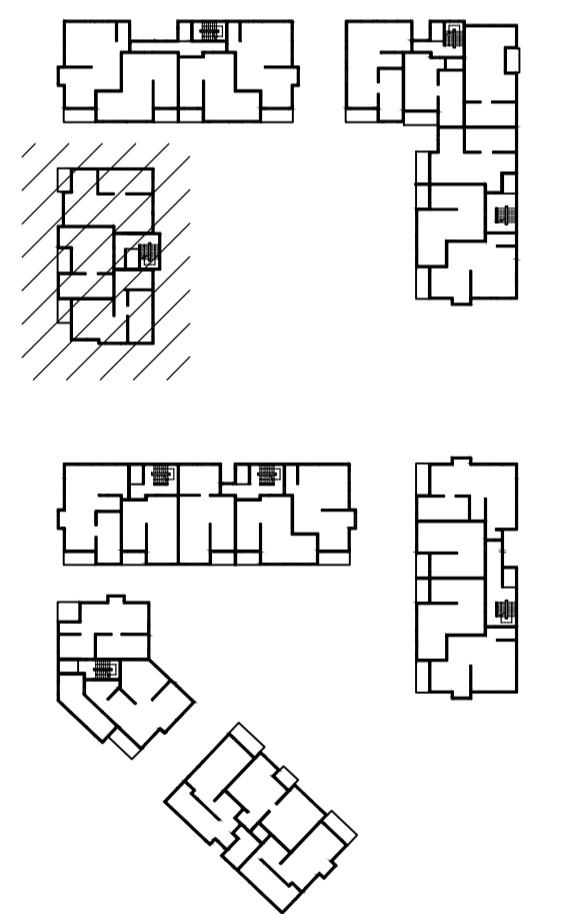
PLÖTUSÆTI SKAL VERA AD LÁMARKI 50mm.

EINANGRUNARÞYKKTIR ERU
 -100mm PLASTEINANGRUN UNDIR BOTNPLÖTU, 24kg/m³
 -100mm PLASTEINANGRUN NIÐUR MEÐ SÖKKUL

KJARNABORA/SAGA MÁ FYRIR LÖGNUM EF EKKI HEFUR
 VERIÐ GERT FYRIR ÞEIM Í UPPSTEYPU.
 LAGNGAGÓT Í SÖKKLA OG PLÖTUR, SJÁ LAGNATEIKNINGAR.

ATH G.R.F. ÚRTAKI FYRIR LAGNASTOFNA Í SÖKKLA ÞAR SEM
 STOFNAR KOMA
 NIÐUR MEÐ FRAM VEGGJUM OG GETA REKIST Í
 SÖKKULFÆTUR.

YFIRFARA SKAL ALLAR MÁLSETNINGAR OG HÆÐARKÓTA
 M.T.T TEIKNINGA ARKITEKTA OG GERA HÖNNUDUM VIÐVART
 EF MISRÆMI FINNST.



LYKILMYND

Hönnunartíðni: Guðmundur Gunnlaugsson kt. 190554-3419

BREYTINGAR			
NR.	DAGS.	BREYTING	Sp.
1	26.08.2023	FRUMÚTGÁFA	HÓO

NNE VERKFRÆÐISTOFA

NNE Verkfærðistofa ehf. kt. 460421-0470
 HÆÐASMÁRI 6, 201 KÖPAVOGUR
 hoo@nne.is, S. 8993577(HOO)8993077(SAO)

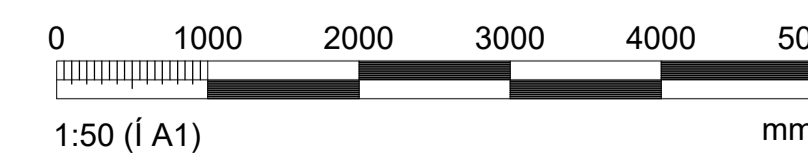
SAMÞYKKT Hákon Órn Ómarsson 300577-3189

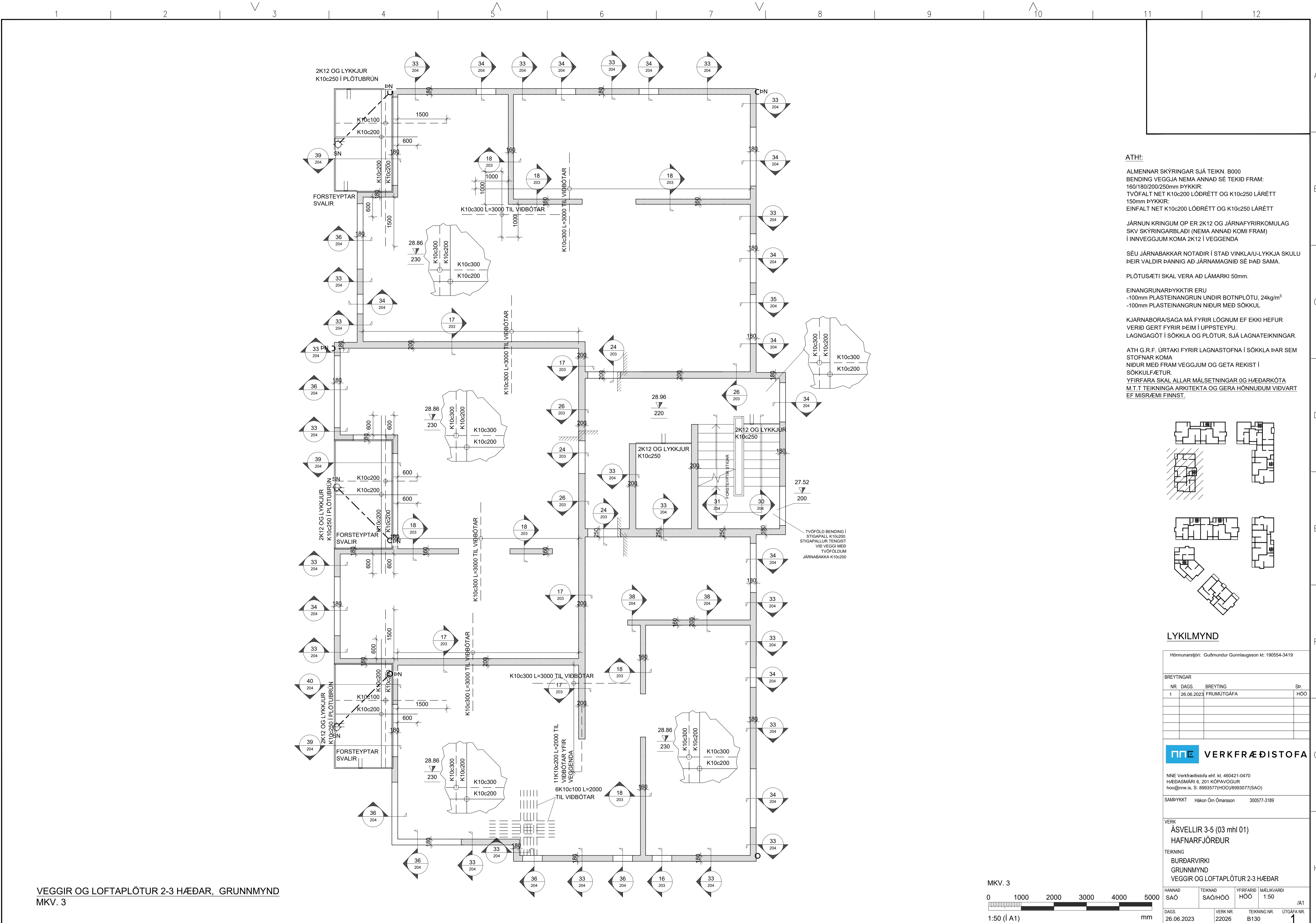
VERK
 ÁSVELLIR 3-5 (03 mhl 01)
 HAFNARFJÖRÐUR
 TEIKNING
 BURÐARVIRKI
 GRUNNMÝND
 VEGGIR OG LOFTAPLATA 1. HÆÐAR

HANNAÐ	TEIKNAD	YFIRFARID	MELKVARNI	
SAÓ	SAÓ/HÓO	HÓO	1:50	/A1
DAGS.	VERK NR.	TEIKNING NR.	ÚTGAFANR.	
26.06.2023	22026	B120	1	

VEGGIR OG LOFTAPLATA 1 HÆÐAR, GRUNNMÝND
 MKV. 3

MKV. 3





ATHI:

ALMENNAR SKÝRINGAR SJÁ TEIKN. B000
 BENDING VEGGJA NEMA ANNAD SÉ TEKIÐ FRAM:
 160/180/200/250mm ÞYKKIR:
 TVÖFALT NET K10c200 LÓÐRÉTT OG K10c250 LÁRÉTT
 150mm ÞYKKIR:
 EINFALT NET K10c200 LÓÐRÉTT OG K10c250 LÁRÉTT

JÁRNUN KRINGUM OP ER 2K12 OG JÁRNAFYRIRKOMULAG
 SKV SKÝRINGARBLADI (NEMA ANNAD KOMI FRAM)
 Í INNVEGGJUM KOMA 2K12 Í VEGGENDA

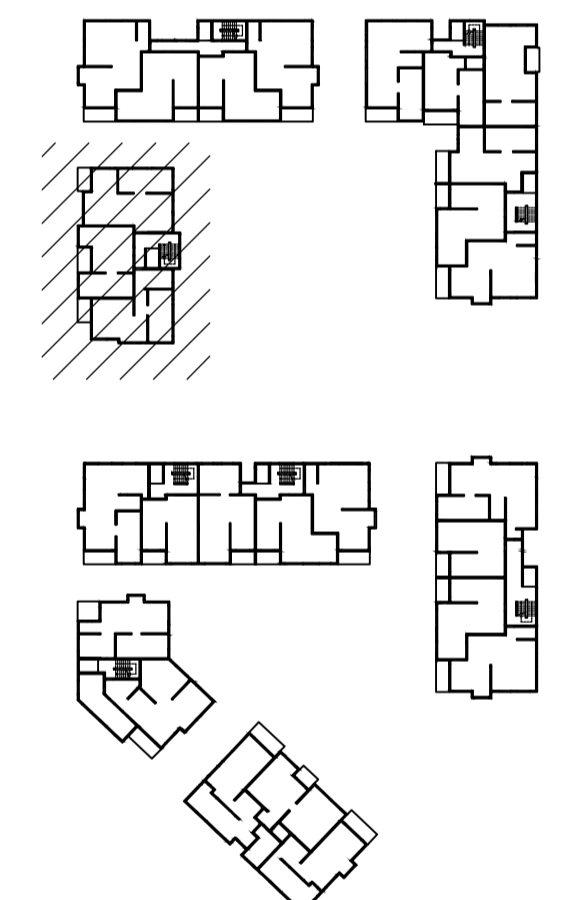
SÉU JÁRNABAKKAR NOTADIR Í STAÐ VINKLA/U-LYKKJA SKULU
 ÞEIR VALDIR ÞANNIG AD JÁRNAMAGNID SÉ ÞAD SAMAN.

PLÖTUSÆTI SKAL VERA AD LÁMARKI 50mm.

EINANGRUNARÞYKKTIR ERU
 -100mm PLASTEINANGRUN UNDIR BOTNPLÖTU, 24kg/m³
 -100mm PLASTEINANGRUN NIÐUR MEÐ SÖKKUL

KJARNABORA/SAGA MÁ FYRIR LÖGNUM EF EKKI HEFUR
 VERID GERT FYRIR ÞEIM Í UPPSTEYPU.
 LAGNGAGÓT Í SÖKKLA OG PLÖTUR, SJÁ LAGNATEIKNINGAR.

ATH G.R.F. ÚRTAKI FYRIR LAGNASTOFNA Í SÖKKLA ÞAR SEM
 STOFNAR KOMA
 NIÐUR MEÐ FRAM VEGGJUM OG GETA REKIST Í
 SÖKKULFÆTUR.
 YFIRFARA SKAL ALLAR MÁLSETNINGAR OG HÆÐARKÓTA
 M.T.T TEIKNINGA ARKITEKTA OG GERA HÖNNUÐUM VIÐVART
 EF MISRÆMI FINNST.



LYKILMYND

Hönnunarsjóni: Guðmundur Gunnlaugsson kt. 190554-3419

BREYTINGAR			
NR.	DAGS.	BREYTING	SÞ.
1	26.08.2023	FRUMÚTGÁFA	HÓO

NNE VERKFRÆÐISTOFA

NNE Verkfræðistofa ehf. kt. 460421-0470
 HÆÐASMÁRI 6, 201 KÓPAVOGUR
 hoo@nne.is, S. 8993577(HOO)8993077(SAO)

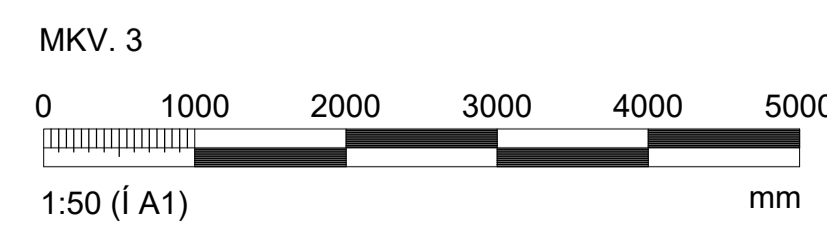
SAMÞYKKT Hákon Órn Ómarsson 300577-3189

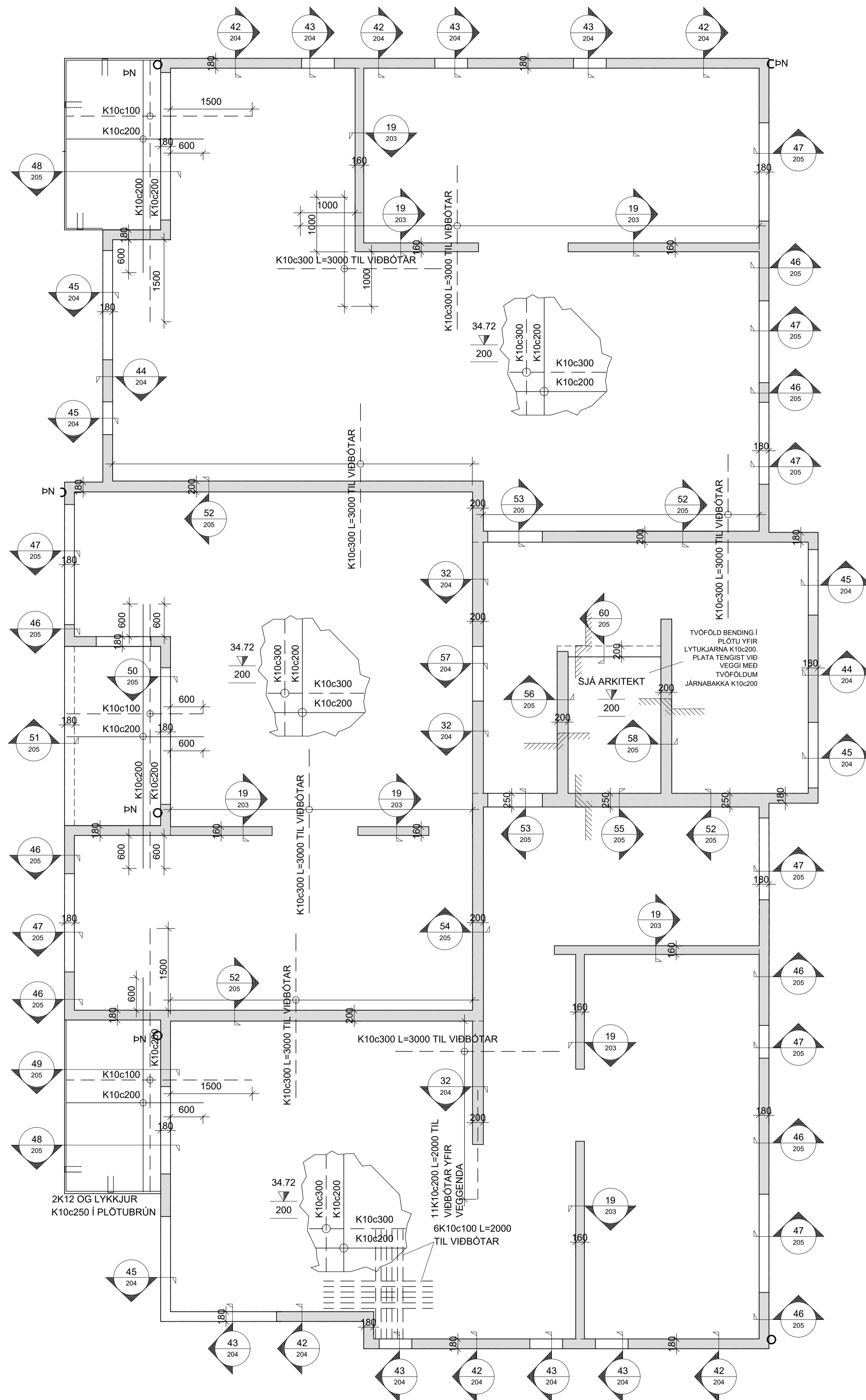
VERK
 ÁSVELLIR 3-5 (03 mhl 01)
 HAFNARFJÖRÐUR

TEIKNING
 BURÐARVIRKI
 GRUNNMYND
 VEGGIR OG LOFTAPLÖTUR 2-3 HÆÐAR

HANNAÐ	TEIKNAD	YFIRFARID	MÆLKVARNI	
SAÓ	SAÓ/HÓO	HÓO	1:50	/A1
DAGS.	VERK NR.	TEIKNING NR.	ÚTGAFANR.	
26.06.2023	22026	B130	1	

VEGGIR OG LOFTAPLÖTUR 2-3 HÆÐAR, GRUNNMYND
 MKV. 3





ATHI:

ALMENNAR SKÝRINGAR SJÁ TEIKN. B000
 BENDING VEGGJA NEMA ANNAD SÉ TEKID FRAM:
 160/180/200/250mm ÞYKKIR:
 TVÓFALT NET K10c200 LÓDRÉTT OG K10c250 LÁRÉTT
 150mm ÞYKKIR:
 EINFALT NET K10c200 LÓDRÉTT OG K10c250 LÁRÉTT

JÄRNUN KRINGUM OP ER 2K12 OG JÄRNAFYRIRKOMULAG
 SKV SKÝRINGARBLADI (NEMA ANNAD KOMI FRAM)
 Í INNVEGGJUM KOMA 2K12 Í VEGGENDA

SÉJU JÄRNABAKKAR NOTADIR Í STAÐ VINKLAU-LYKKJA SKULU
 ÞEIR VALDIR ÞANNIG AÐ JÄRNAMAGNID SÉ ÞAÐ SAMI.

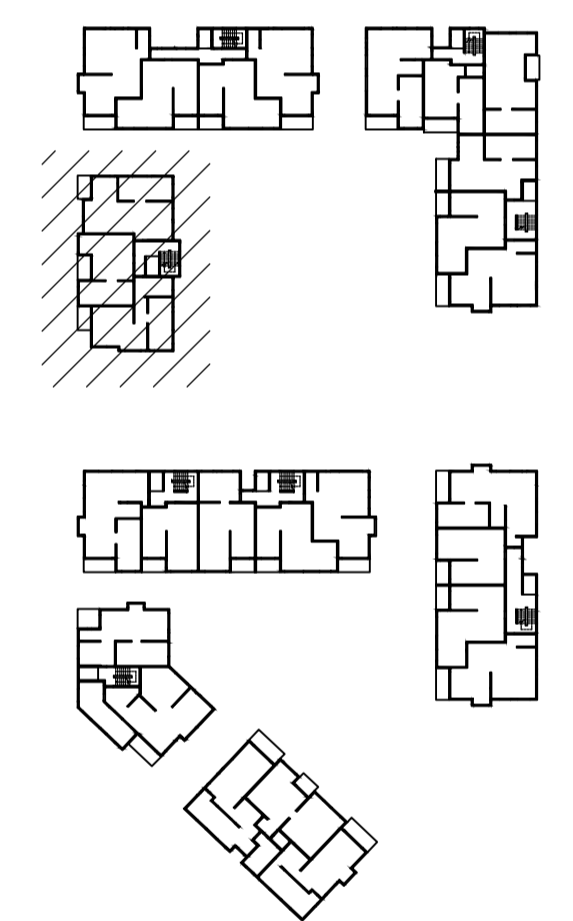
PLÖTUSÆTI SKAL VERA AÐ LÄMARKI 50mm.

EINANGRÜNARÞYKKTIR ERU
 -100mm PLASTEINANGRUN UNDIR BOTNPLÖTU, 24kg/m³
 -100mm PLASTEINANGRUN NIDUR MED SÖKKUL

KJARNBORASAGA MÁ FYRIR LÖGNUM EF EKKI HEFUR
 VERID GERT FYRIR ÞEIM Í UPPSTEYPU.
 LAGNGAGÖT Í SÖKKLA OG PLÖTUR. SJÁ LAGNATEKNINGAR.

ATH G.R.F. ÚRTAKI FYRIR LAGNASTOFNA Í SÖKKLA ÞAR SEM
 STOFNAR KOMA
 NIDUR MED FRAM VEGGJUM OG GETA REKIST Í
 SÖKKULFÆTUR.

YFIRFARA SKAL ALLAR MÄLSETNINGAR OG HÄDARKÖTA
 M.T.T TEIKNINGA ÄRKITEKTA OG GERA HÖNNUDUM VIDVART
 EF MISRÄMI FINNST.



LYKILMYND

Hönnunarsjóni: Guðmundur Gunnlaugsson kt. 190554-3419

BREYTINGAR			
NR.	DAGS.	BREYTING	SÞ.
1	26.08.2023	FRUMÚTGÁFA	HÖÖ

NNE VERKFRÆÐISTOFA

NNE Verkfærðistofa ehf. kt. 460421-0470
 HÆÐASMÁRI 6, 201 KÖPÁVOGUR
 hoo@nne.is, S. 8993577(HÖÖ)8993077(SAÖ)

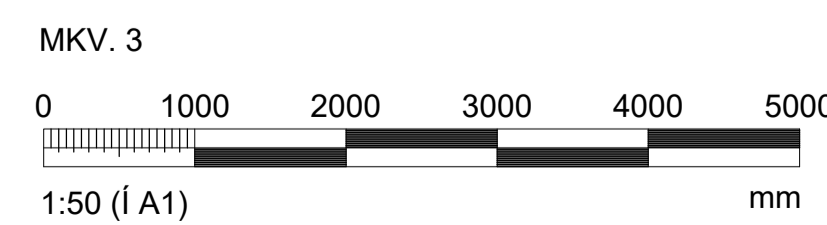
SAMÞYKKT Hákon Örn Ómarsson 300577-3189

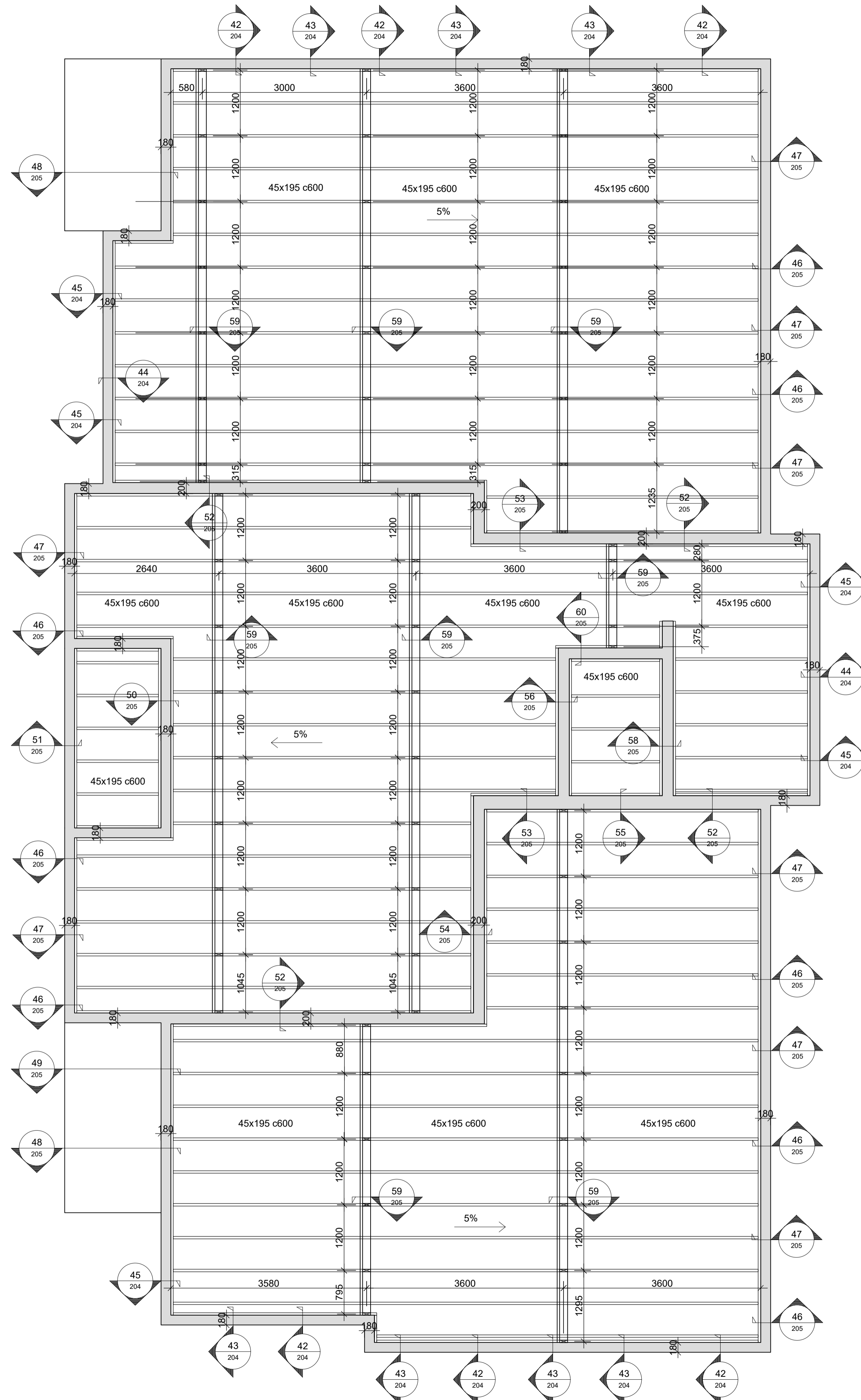
VERK
 ÁSVELLIR 3-5 (03 mhl 01)
 HAFNARFJÖRÐUR

TEIKNING
 BURÐARVIRKI
 GRUNNMÝND
 VEGGIR OG LOFTAPLATA 4 HÆÐAR

HANNAÐ	TEIKNAD	YFIRFARID	MÆLIKVARÐI	
SAÖ	SAÖ/HÖÖ	HÖÖ	1:50	/A1
DAGS.	VERK NR.	TEIKNING NR.	ÚTGAFANR.	
26.06.2023	22026	B140	1	

VEGGIR OG LOFTAPLATA 4 HÆÐAR, GRUNNMÝND
 MKV. 3





ATHI:

ALMENNAR SKÝRINGAR SJÁ TEIGN. B000
 BENDING VEGGJA NEMA ANNAD SÉ TEKID FRAM:
 160/180/200/250mm ÞYKKIR:
 TVÓFALT NET K10c200 LÓDRÉTT OG K10c250 LÁRÉTT
 150mm ÞYKKIR:
 EINFALT NET K10c200 LÓDRÉTT OG K10c250 LÁRÉTT

JÄRNUN KRINGUM OP ER 2K12 OG JÄRNAFYRIRKOMULAG
 SKV SKÝRINGARBLADI (NEMA ANNAD KOMI FRAM)
 Í INNVEGGJUM KOMA 2K12 Í VEGGENDA

SÉU JÄRNABAKKAR NOTADIR Í STAD VINKLAU-LYKKJA SKULU
 ÞEIR VALDIR ÞANNIG AÐ JÄRNAMAGNID SÉ ÞAÐ SAMI.

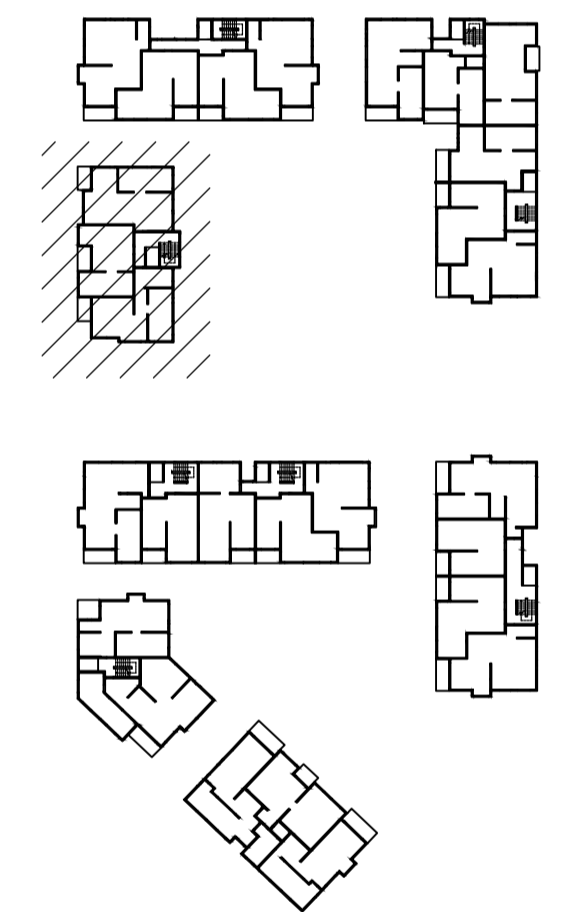
PLÖTUSÆTI SKAL VERA AÐ LÄMARKI 50mm.

EINANGRÜNARÞYKKTIR ERU
 -100mm PLASTEINANGRUN UNDIR BOTNPLÖTU, 24kg/m³
 -100mm PLASTEINANGRUN NIDUR MED SÖKKUL

KJARNBORASAGA MÁ FYRIR LÖGNUM EF EKKI HEFUR
 VERID GERT FYRIR ÞEIM Í UPPSTEYPU.
 LAGNGAGÖT Í SÖKKLA OG PLÖTUR. SJÄ LAGNATEKNINGAR.

ATH G.R.F. ÜRTAKI FYRIR LAGNASTOFNA Í SÖKKLA ÞAR SEM
 STOFNAR KOMA
 NIDUR MED FRAM VEGGJUM OG GETA REKIST Í
 SÖKKULFÆTUR.

YFIRFARA SKAL ALLAR MÄLSETNINGAR OG HÄÐARKÖTA
 M.T.T TEIKNINGA ÄRKITEKTA OG GERA HÖNNUDUM VIDVART
 EF MISRÄMI FINNST.



LYKILMYND

Hönnunarsjór: Guðmundur Gunnlaugsson kt. 190554-3419

BREYTINGAR			
NR.	DAGS.	BREYTING	Sp.
1	26.08.2023	FRUMÚTGÁFA	HÖÖ

NNE VERKFRÆÐISTOFA

NNE Verkfærðistofa ehf. kt. 460421-0470
 HÆÐASMÁRI 6, 201 KÖPAVOGUR
 hoo@nne.is, S. 8993577(HÖÖ)8993077(SAÖ)

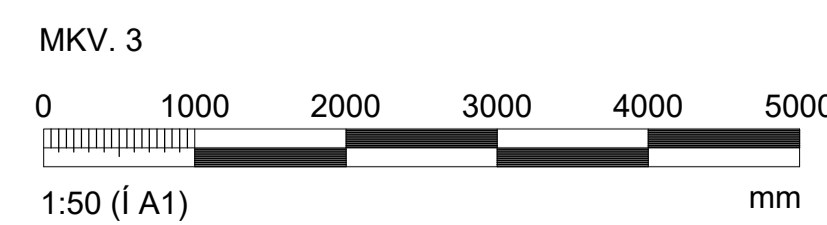
SAMÞYKKT Hökon Örn Ómarsson 300577-3189

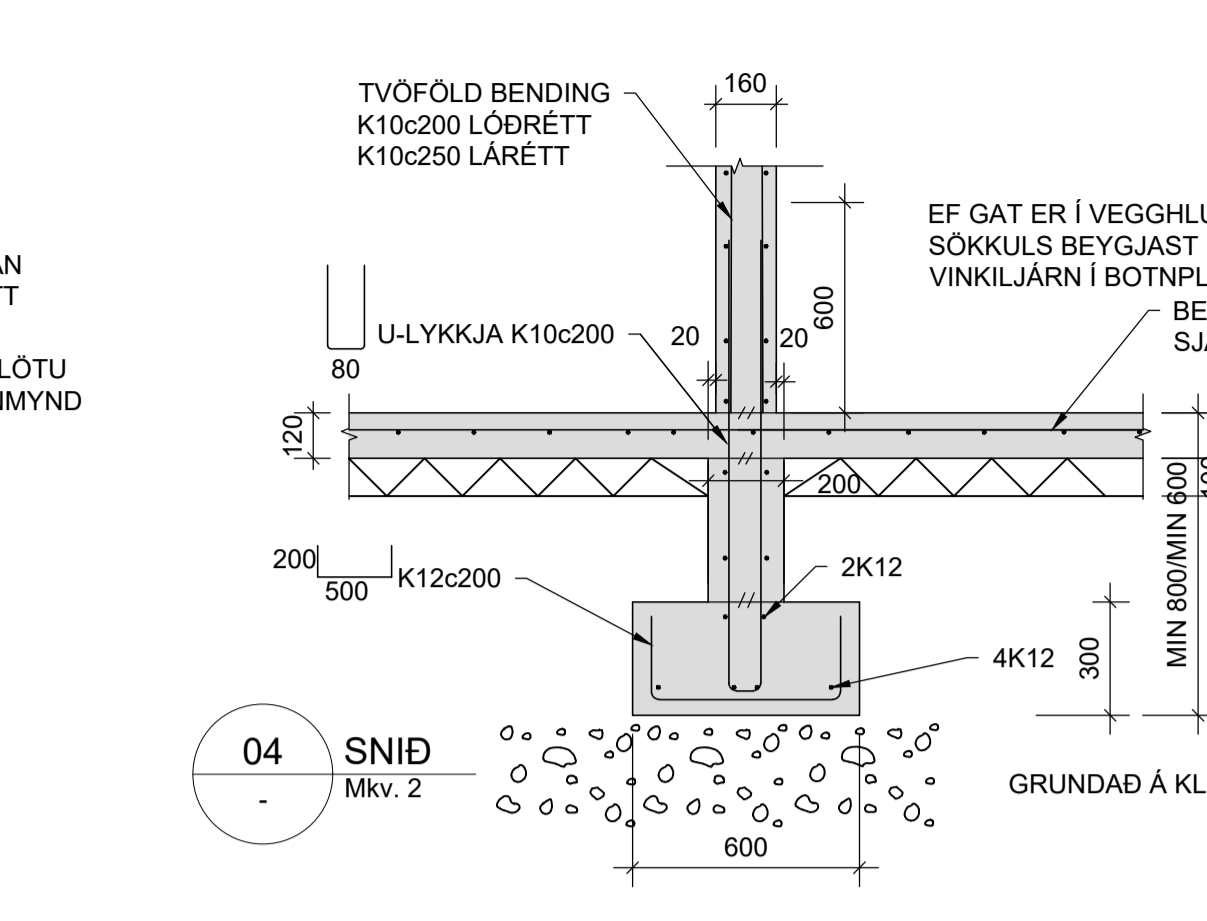
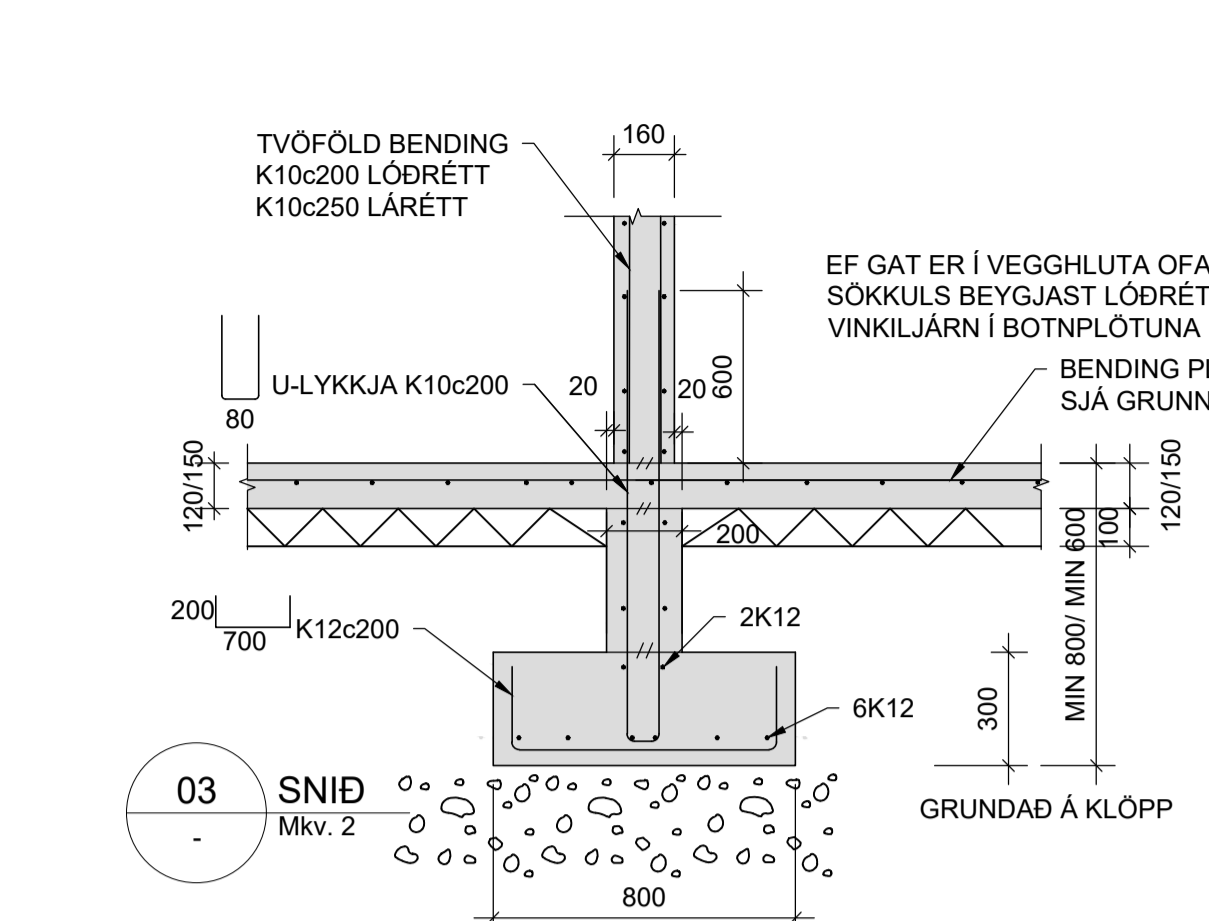
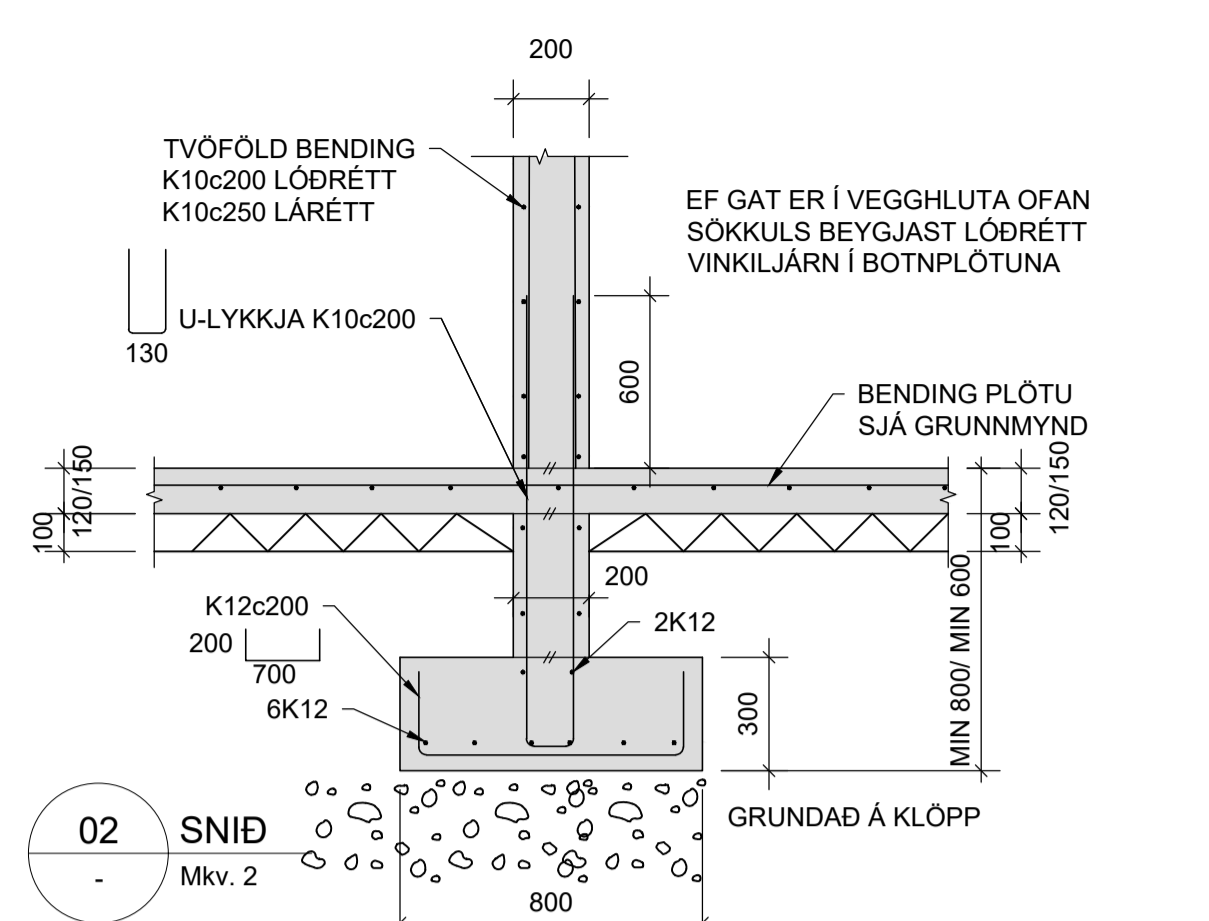
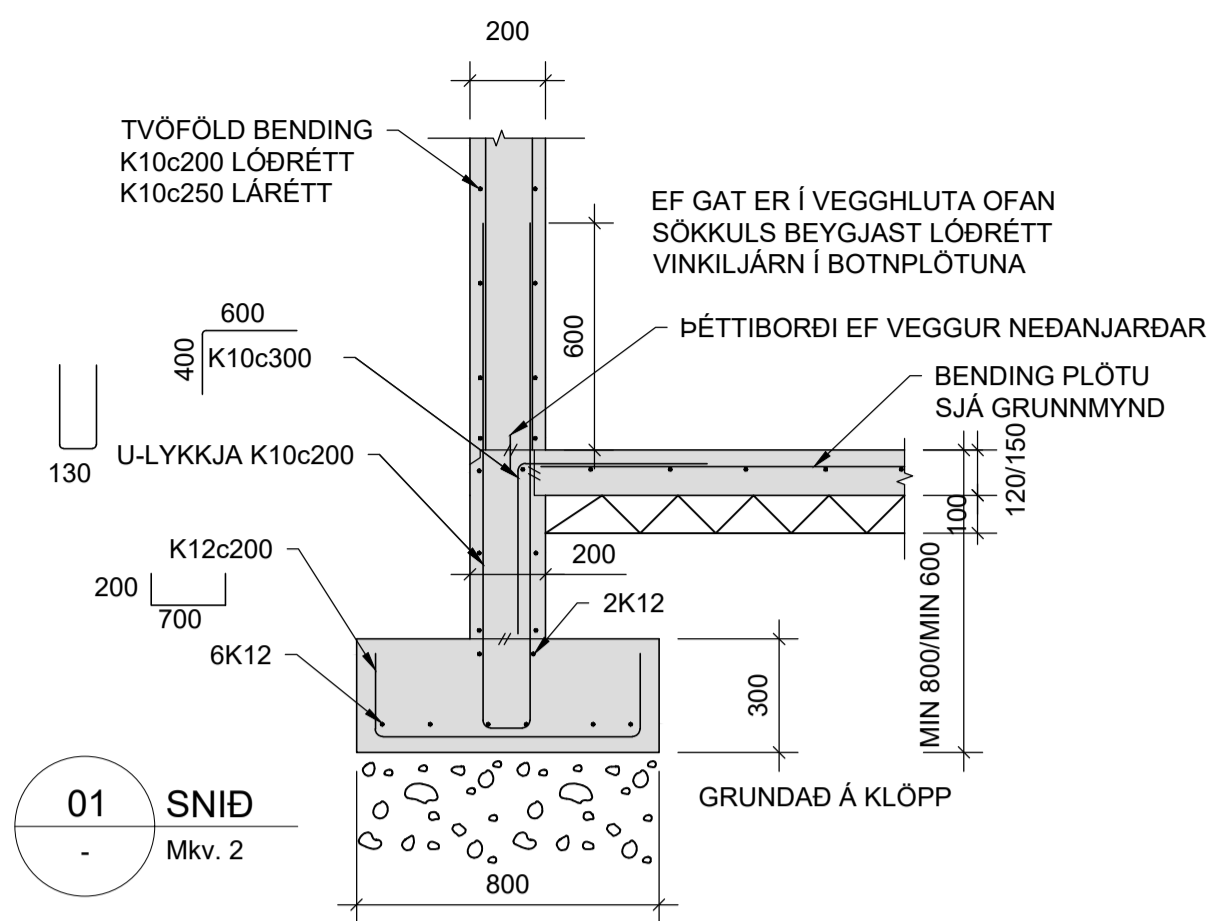
VERK
 ÁSVELLIR 3-5 (03 mhl 01)
 HAFNARFJÖRÐUR

TEIKNING
 BURÐARVIRKI
 GRUNNMÝND
 ÞAKVIRKI

HANNAÐ SAÖ	TEIKNAD SAÖ/HÖÖ	YFIRFARID HÖÖ	MÆLIKVARÐI 1:50	/A1
DAGS. 26.06.2023	VERK NR. 22026	TEIKNING NR. B150	ÚTGAFANR. 1	

ÞAKVIRKI, GRUNNMÝND
 MKV. 3

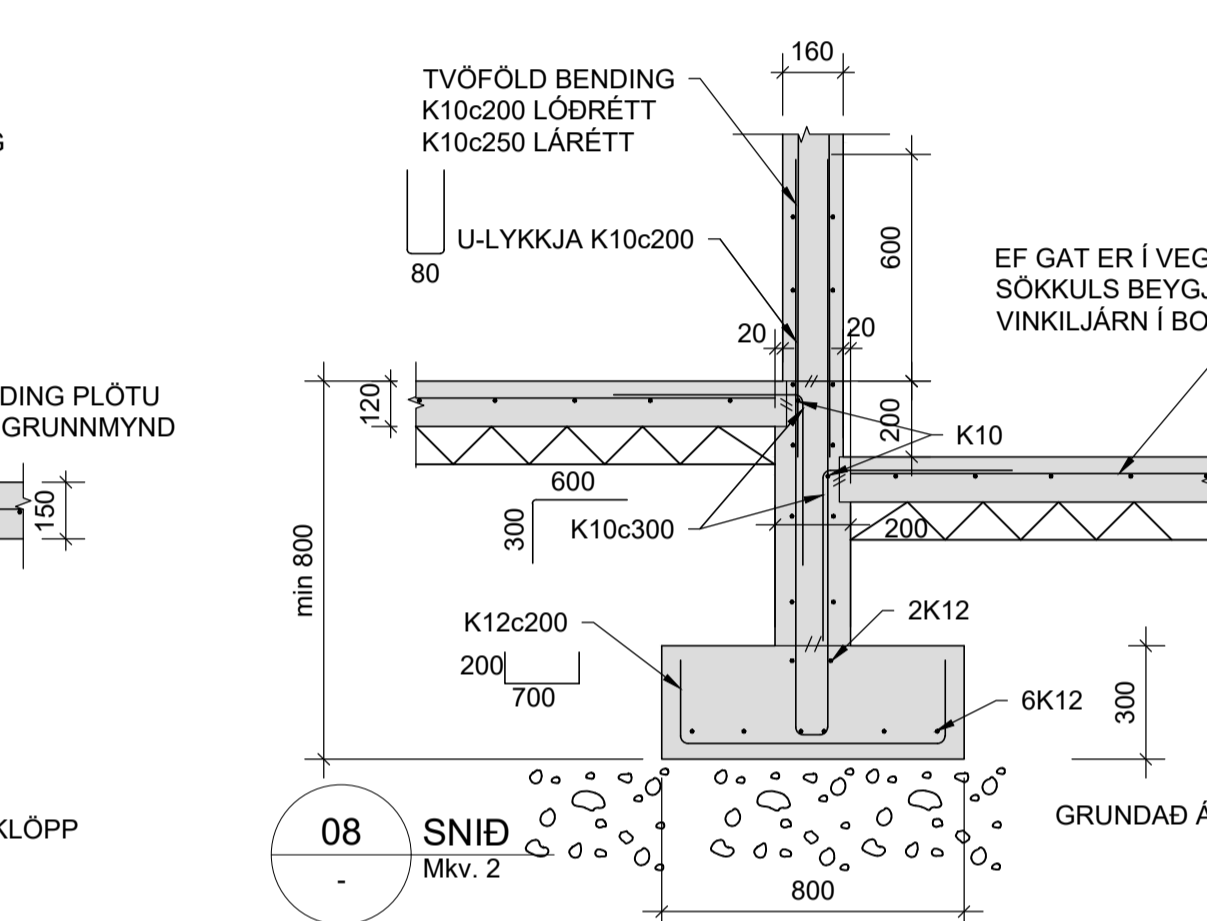
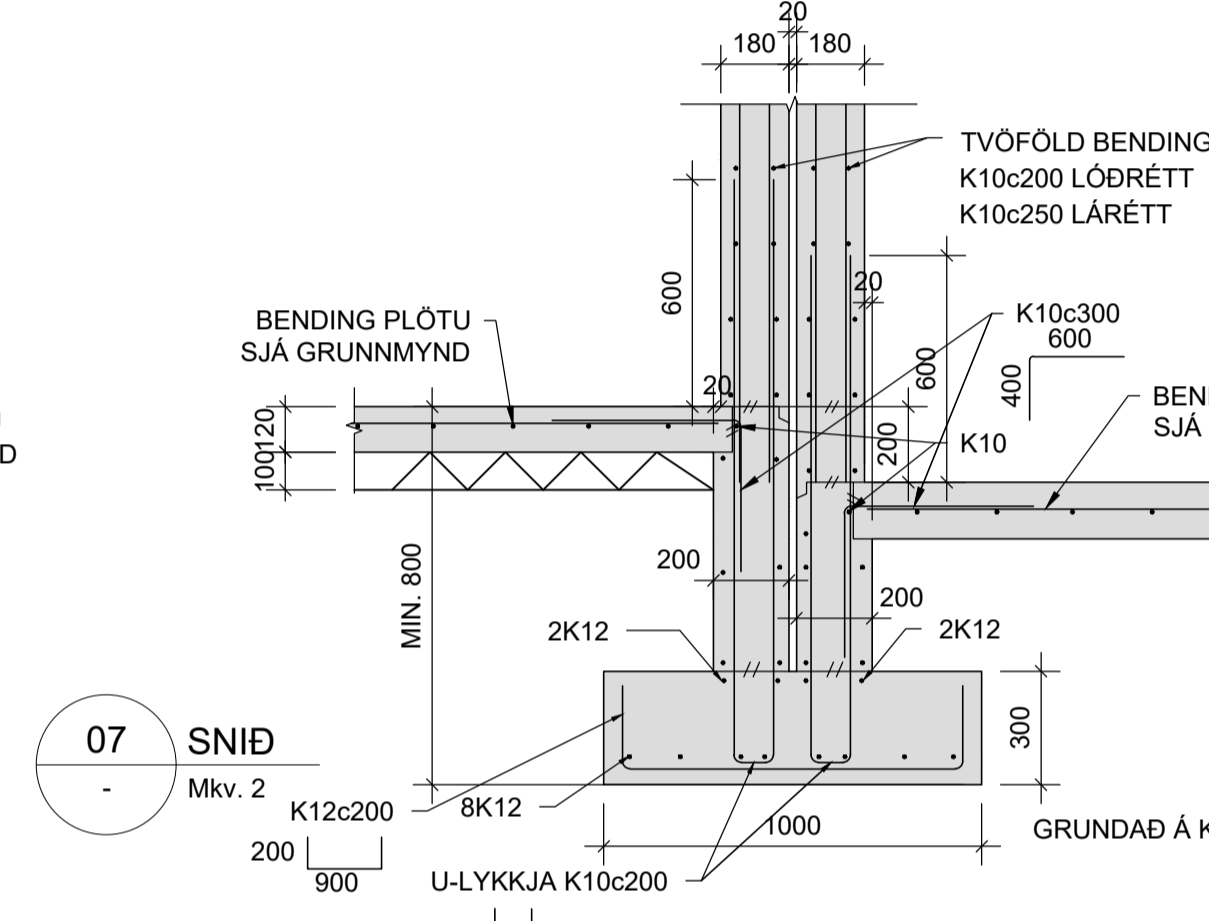
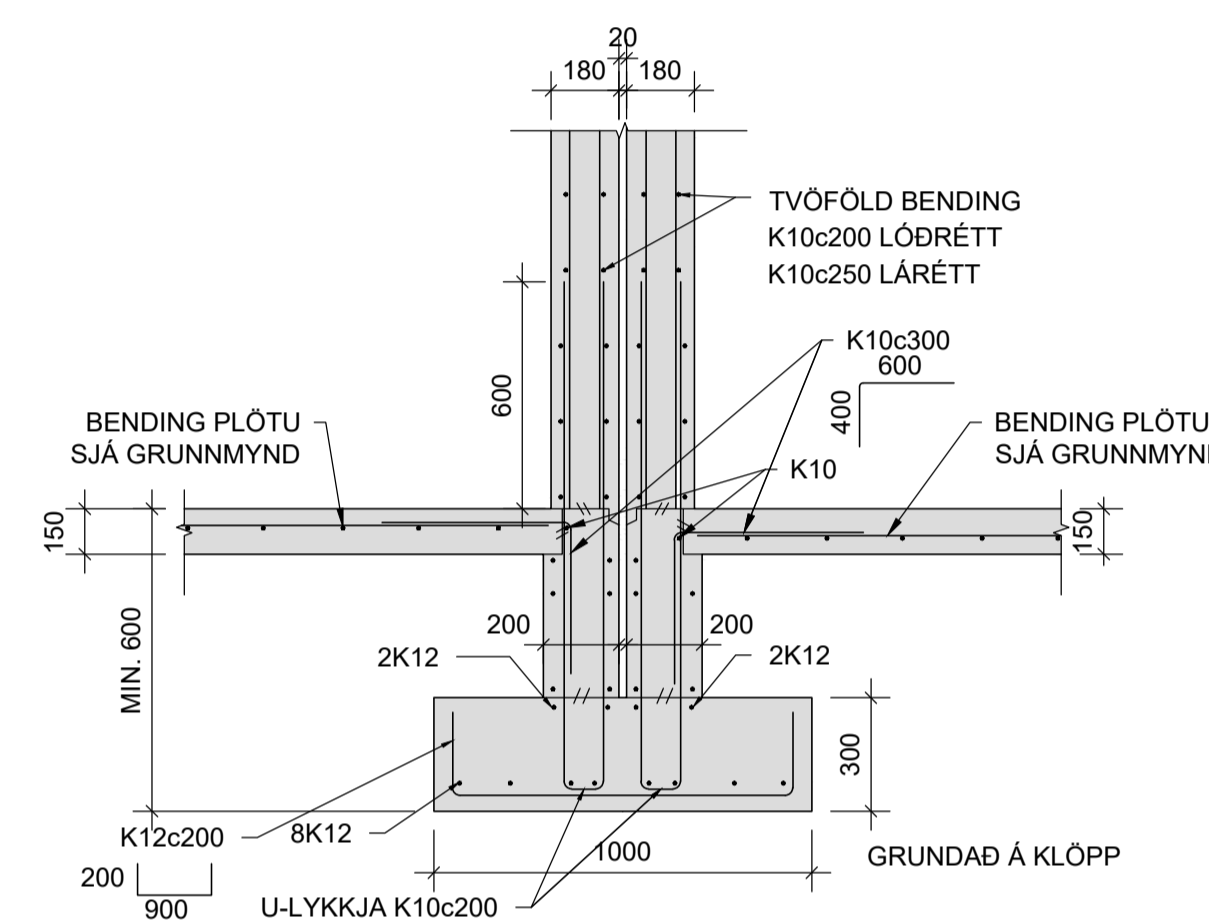
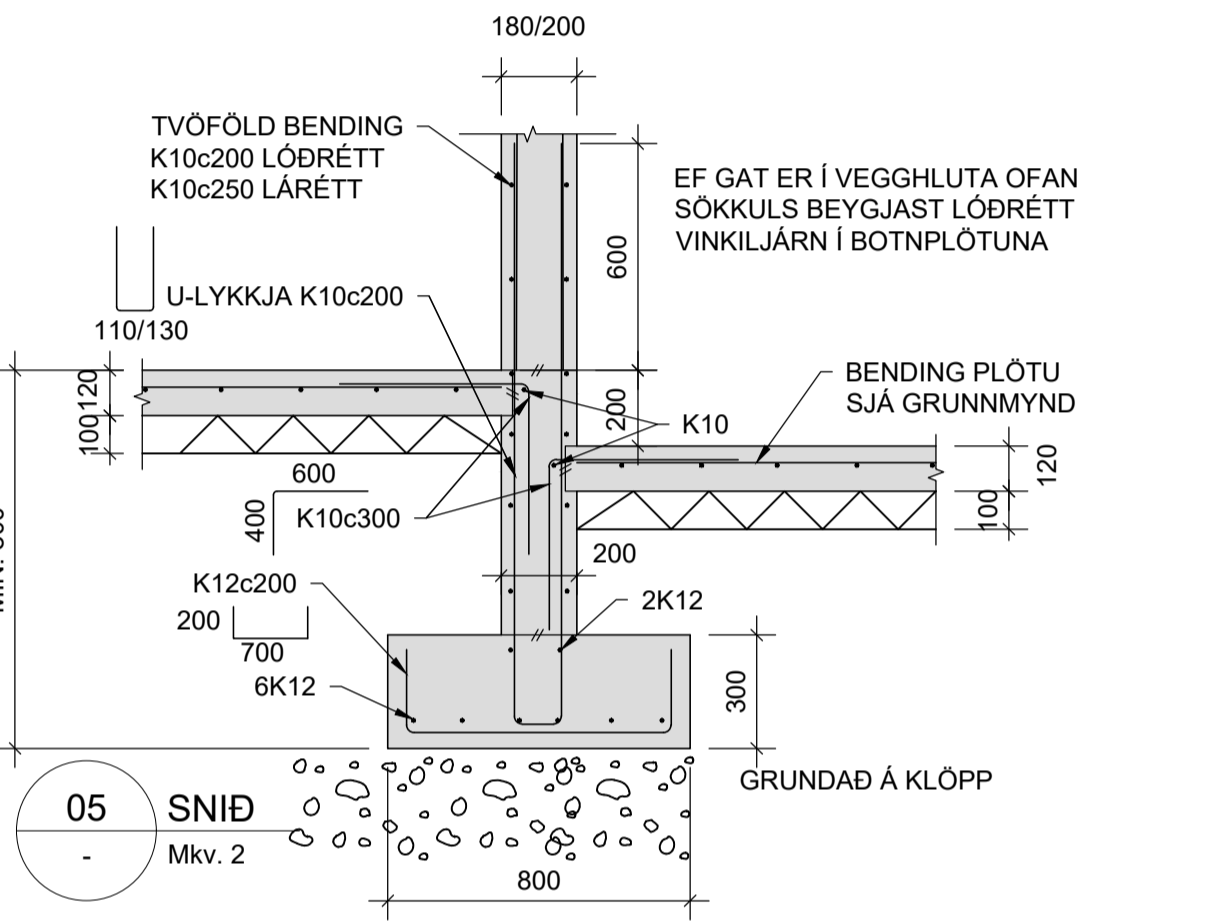




ATH: 150mm BOTNPLATA ÞAR SEM EKKI ER EINANGRUN UNDIR BOTNPLÖTU, 120mm BOTNPLATA ÞAR SEM EINANGRUN ER UNDIR BOTNPLÖTU

ATH: 150mm BOTNPLATA ÞAR SEM EKKI ER EINANGRUN UNDIR BOTNPLÖTU, 120mm BOTNPLATA ÞAR SEM EINANGRUN ER UNDIR BOTNPLÖTU

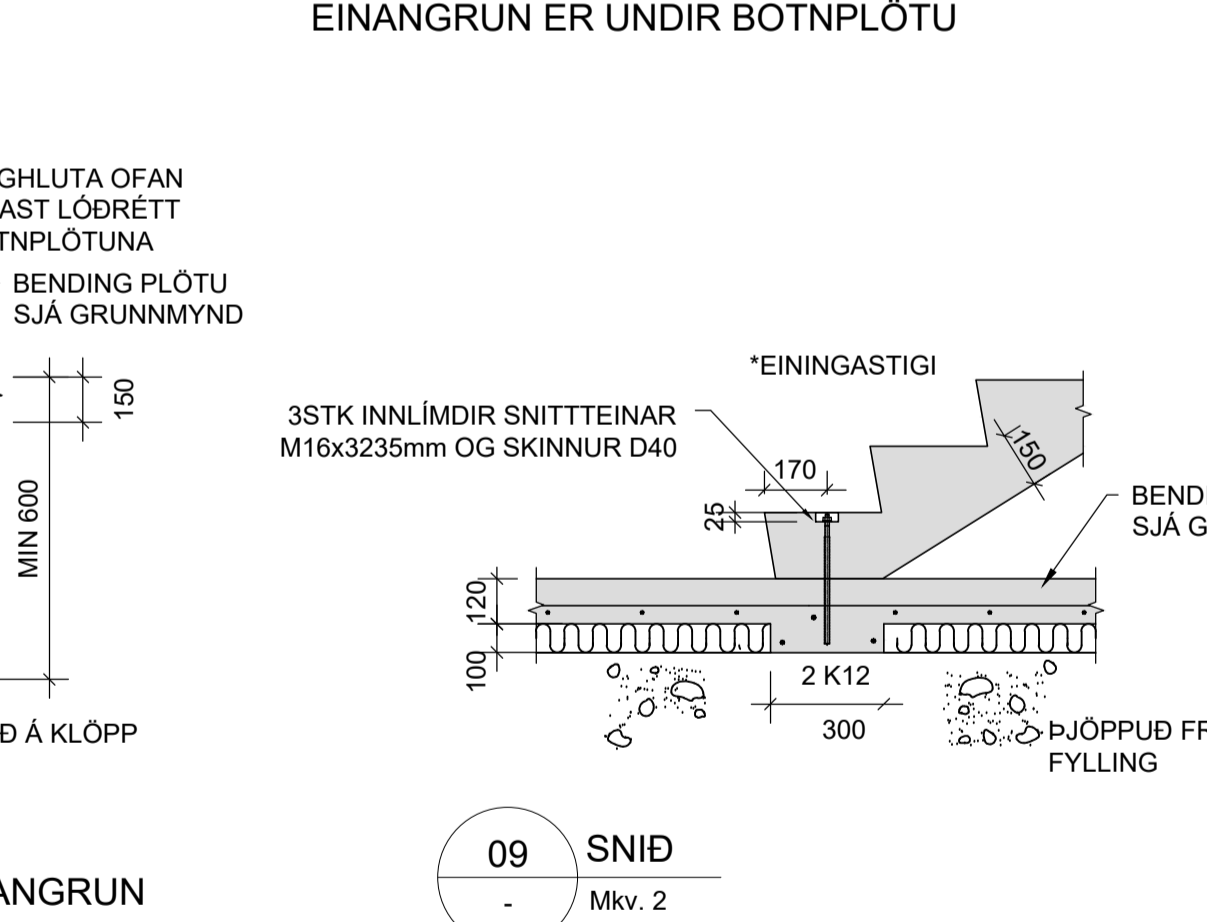
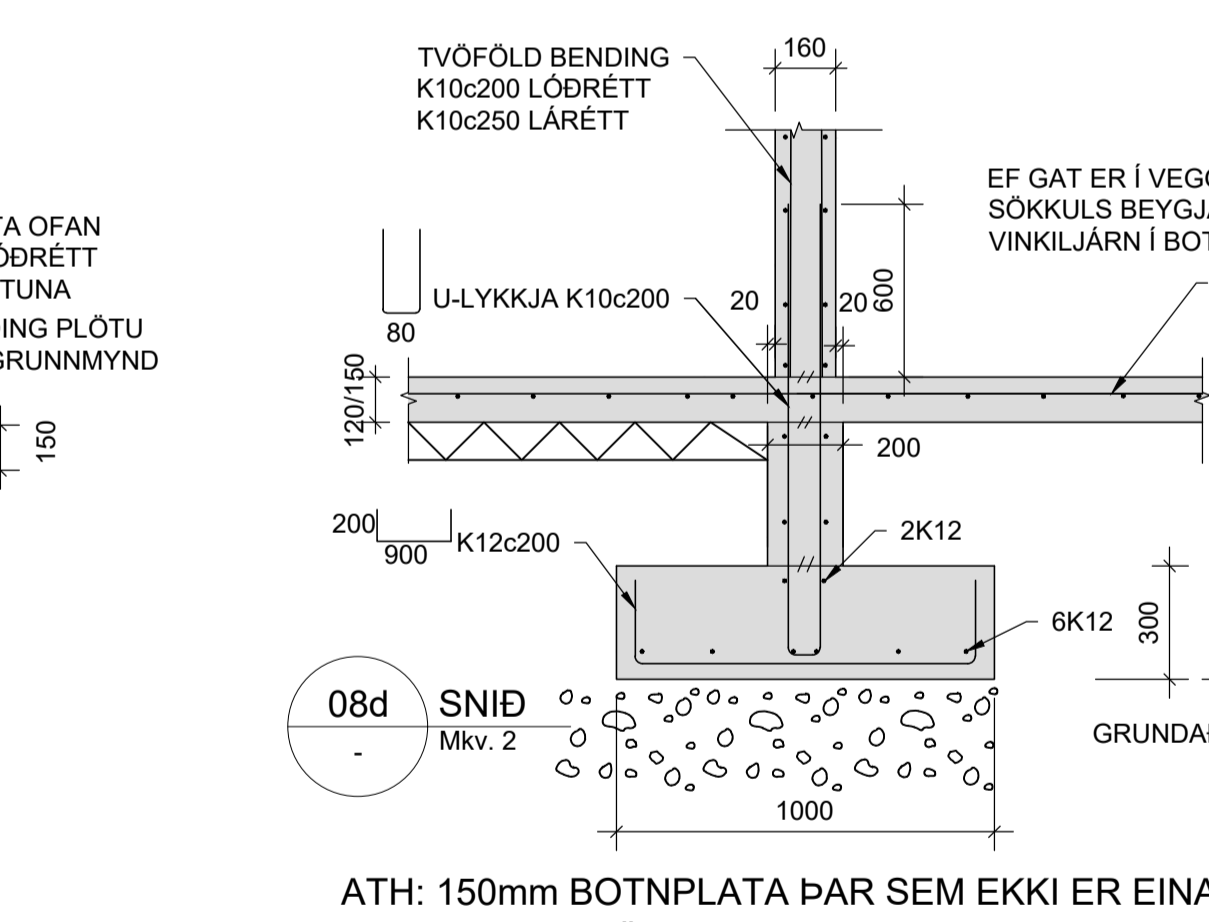
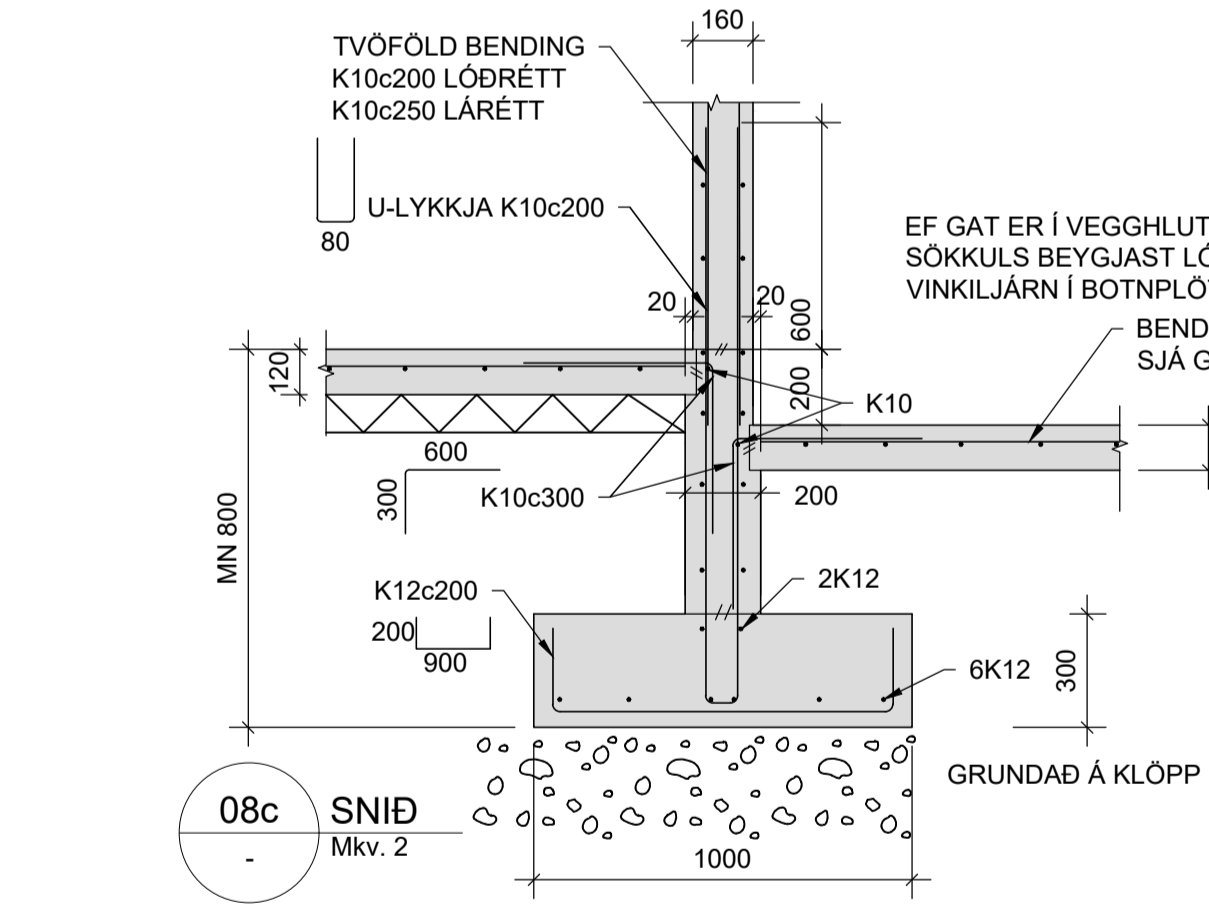
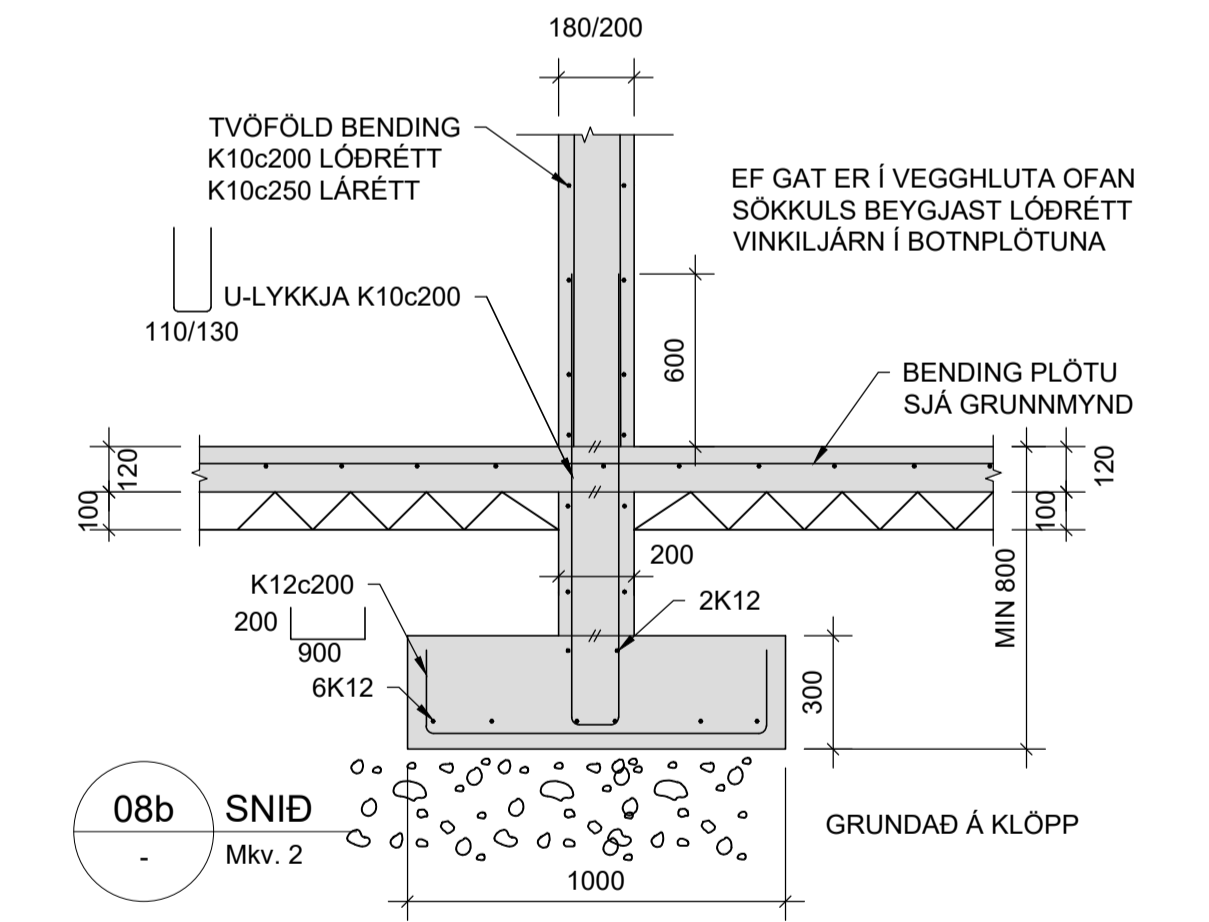
ATH: 150mm BOTNPLATA ÞAR SEM EKKI ER EINANGRUN UNDIR BOTNPLÖTU, 120mm BOTNPLATA ÞAR SEM EINANGRUN ER UNDIR BOTNPLÖTU



ATH: 150mm BOTNPLATA ÞAR SEM EKKI ER EINANGRUN UNDIR BOTNPLÖTU, 120mm BOTNPLATA ÞAR SEM EINANGRUN ER UNDIR BOTNPLÖTU

ATH: 150mm BOTNPLATA ÞAR SEM EKKI ER EINANGRUN UNDIR BOTNPLÖTU, 120mm BOTNPLATA ÞAR SEM EINANGRUN ER UNDIR BOTNPLÖTU

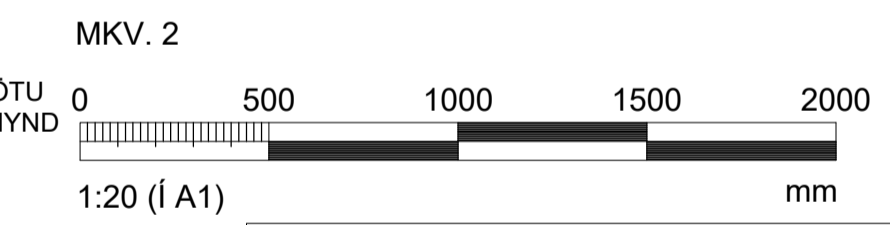
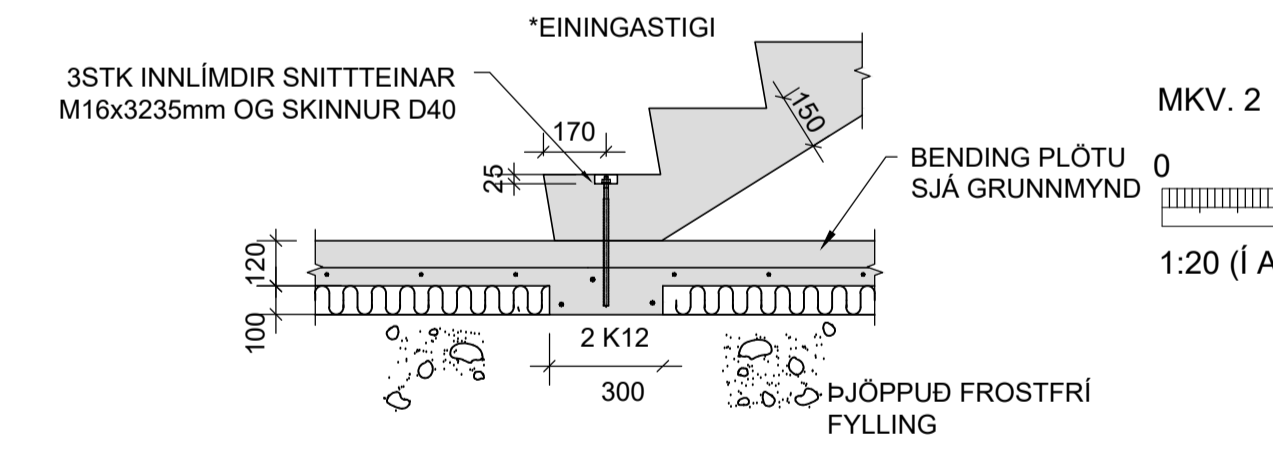
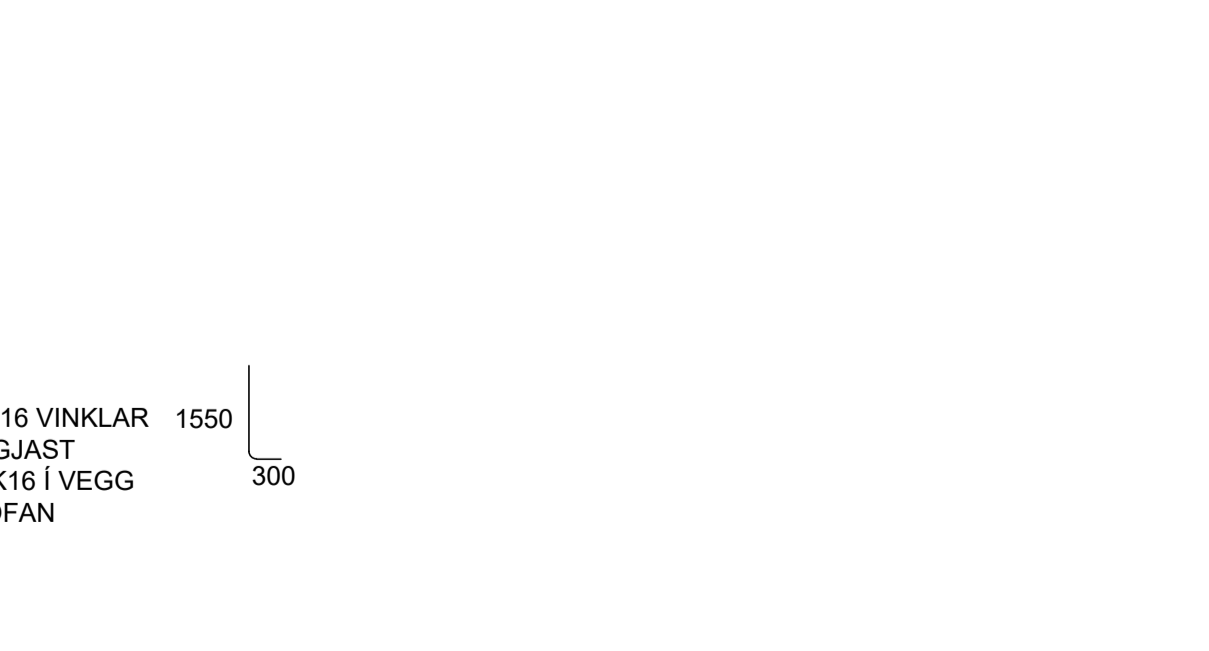
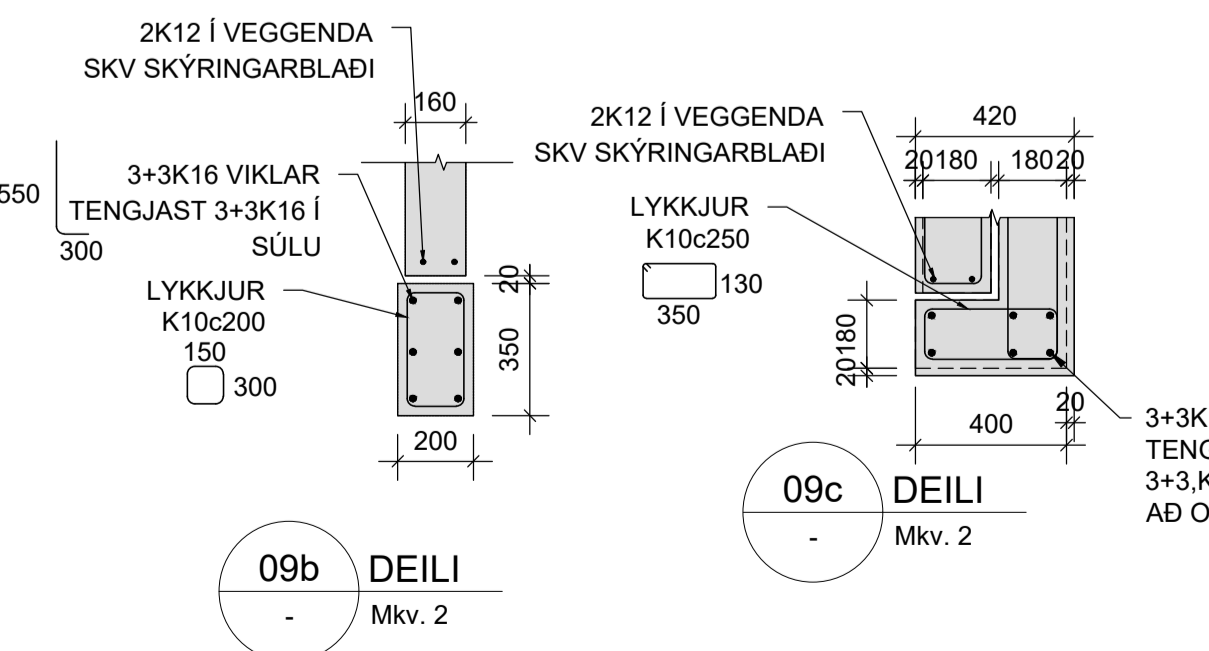
ATH: 150mm BOTNPLATA ÞAR SEM EKKI ER EINANGRUN UNDIR BOTNPLÖTU, 120mm BOTNPLATA ÞAR SEM EINANGRUN ER UNDIR BOTNPLÖTU



ATH: 150mm BOTNPLATA ÞAR SEM EKKI ER EINANGRUN UNDIR BOTNPLÖTU, 120mm BOTNPLATA ÞAR SEM EINANGRUN ER UNDIR BOTNPLÖTU

ATH: 150mm BOTNPLATA ÞAR SEM EKKI ER EINANGRUN UNDIR BOTNPLÖTU, 120mm BOTNPLATA ÞAR SEM EINANGRUN ER UNDIR BOTNPLÖTU

ATH: 150mm BOTNPLATA ÞAR SEM EKKI ER EINANGRUN UNDIR BOTNPLÖTU, 120mm BOTNPLATA ÞAR SEM EINANGRUN ER UNDIR BOTNPLÖTU



Hönnunarstjóri: Guðmundur Gunnlaugsson kt. 190554-3419

NR.	DAGS.	BREYTING	SÞ.
1	21.04.2023	FRUMÚTGÁFA	HÓO
2	26.06.2023	DEILI UPPFÆRÐ	HÓO

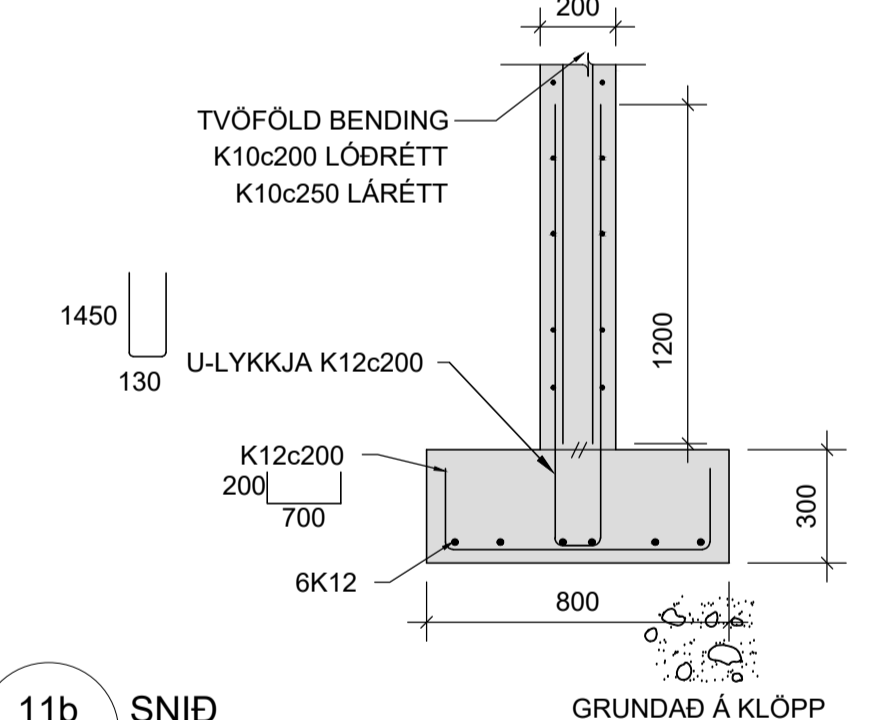
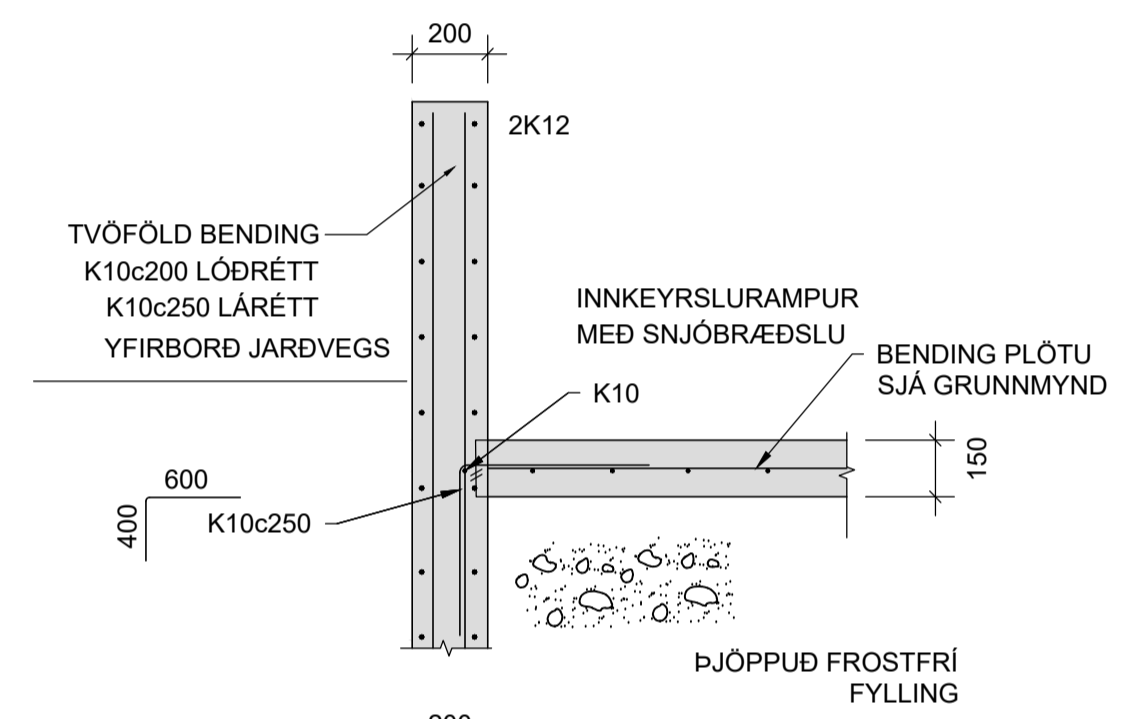
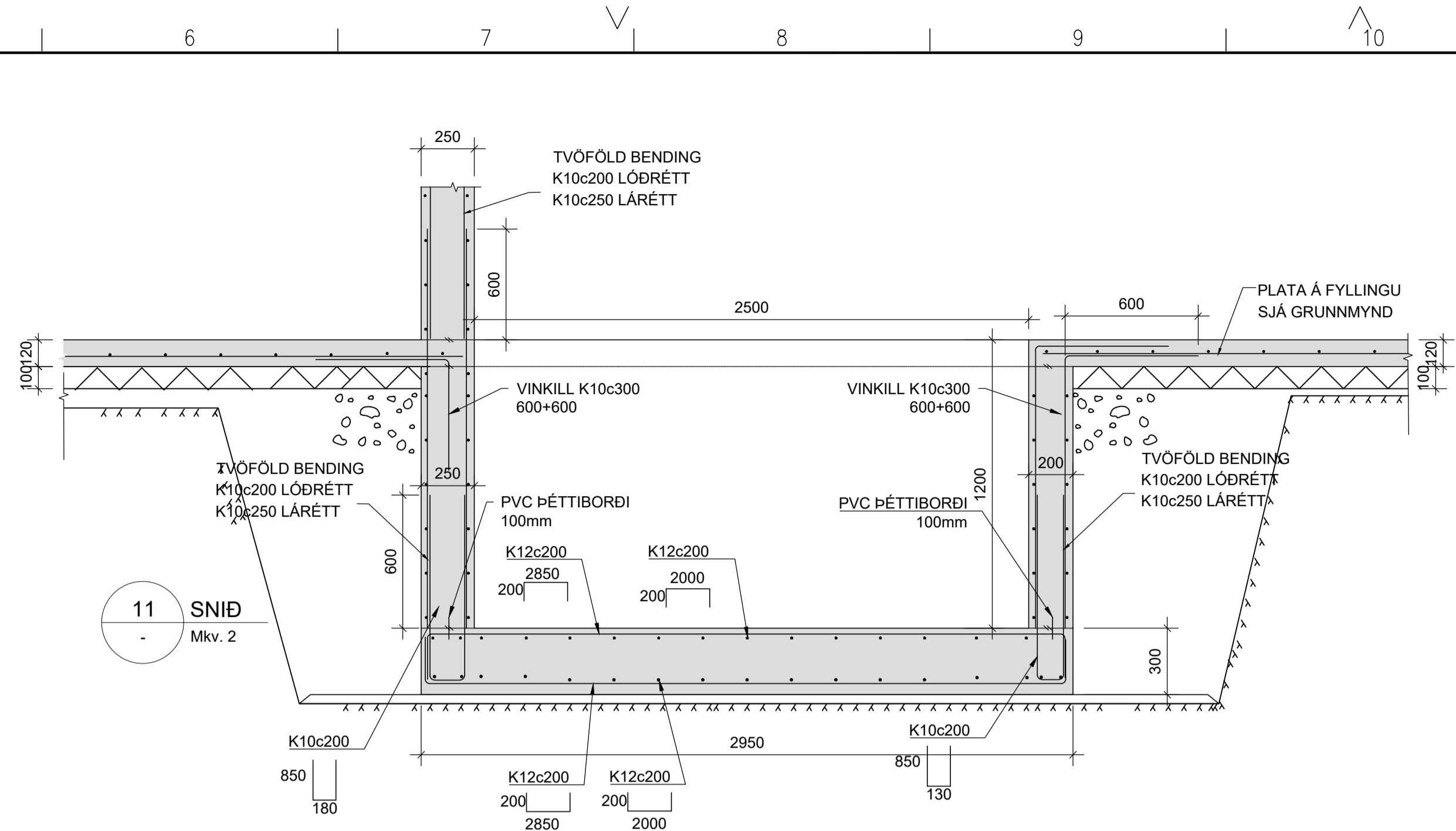
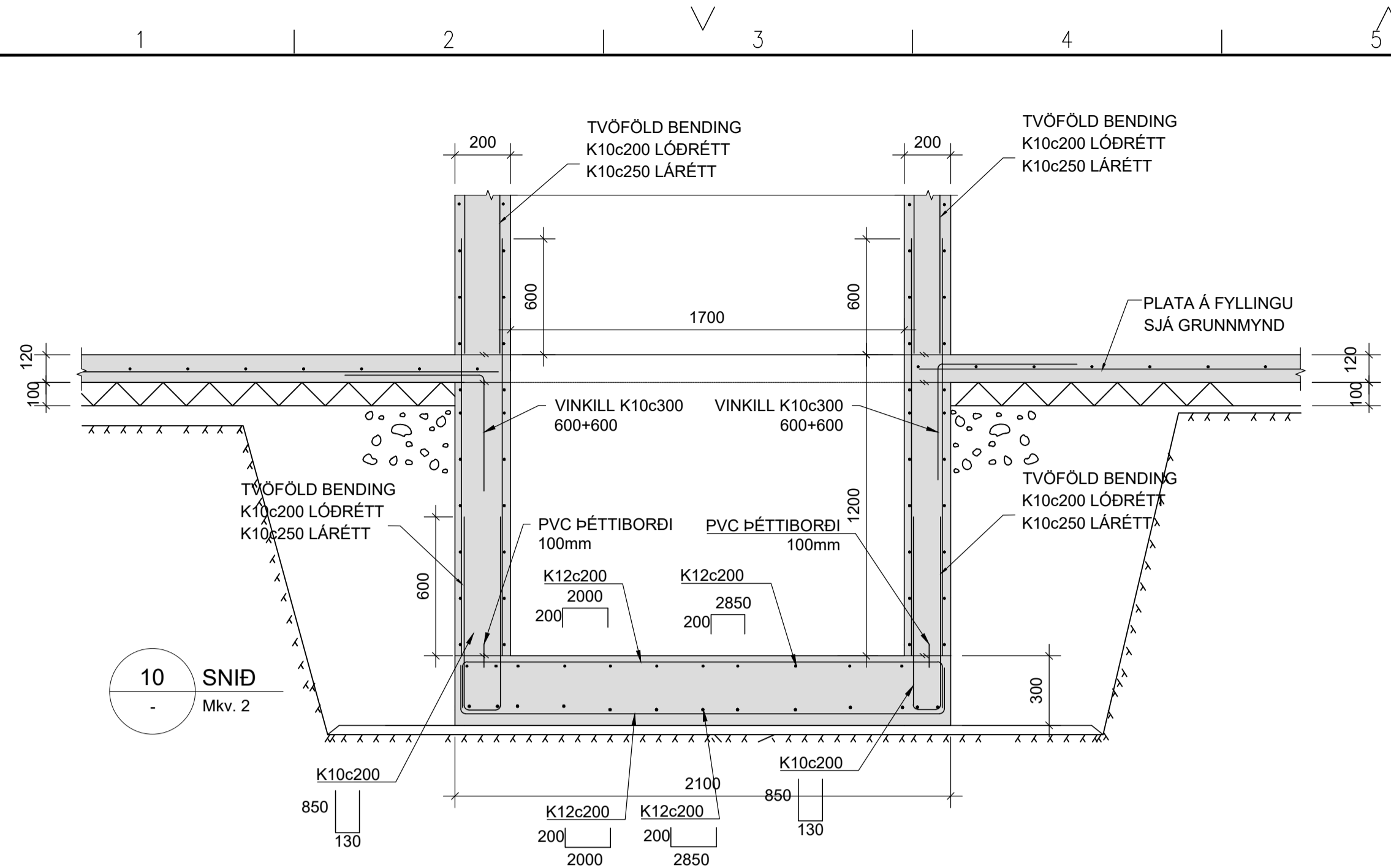
NNE VERKFRÆÐISTOFA

NNE Verkfræðistofa ehf. kt. 460421-0470
HÆBASMÁRI 6, 201 KÓPAVOGUR
hoo@nne.is, S. 8993577(HOO)8993077(SAO)

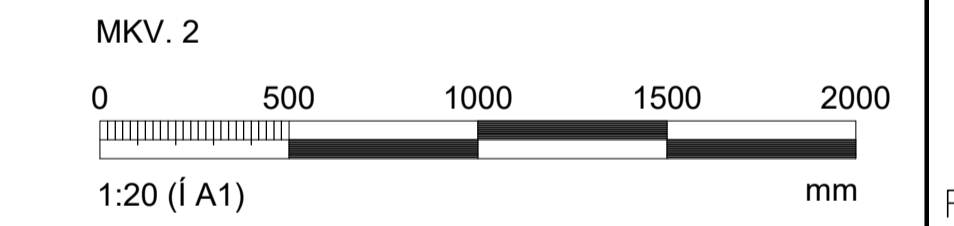
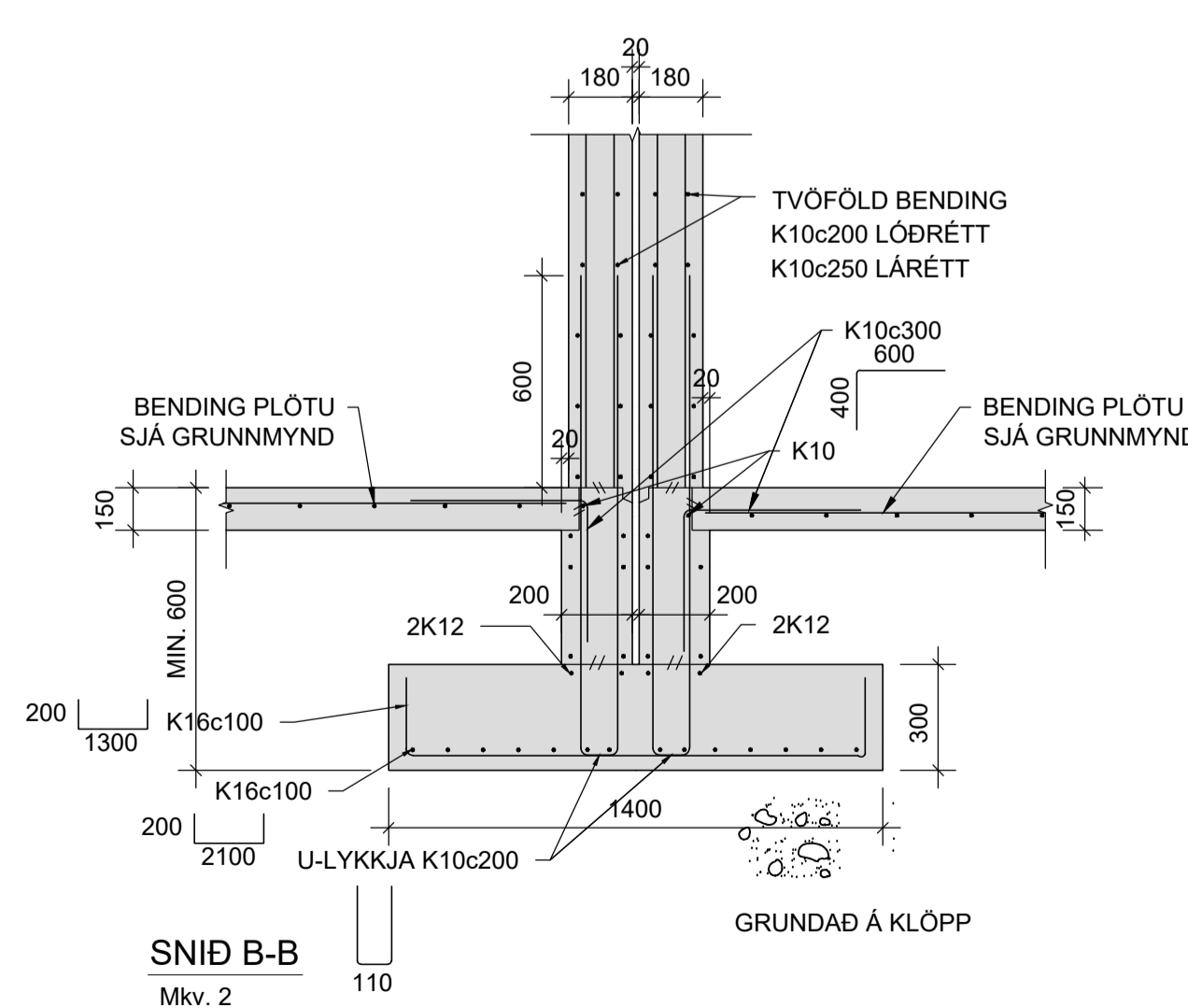
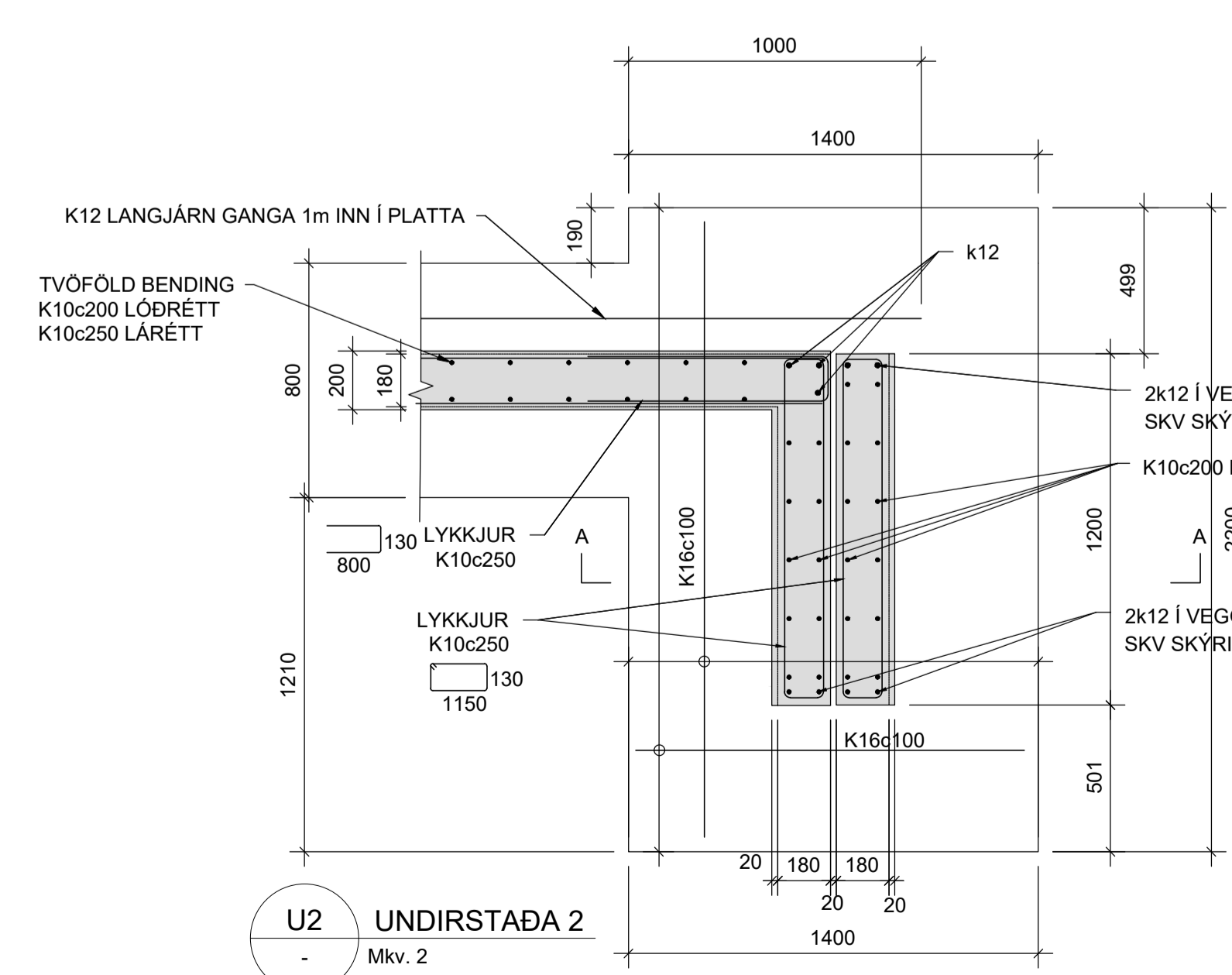
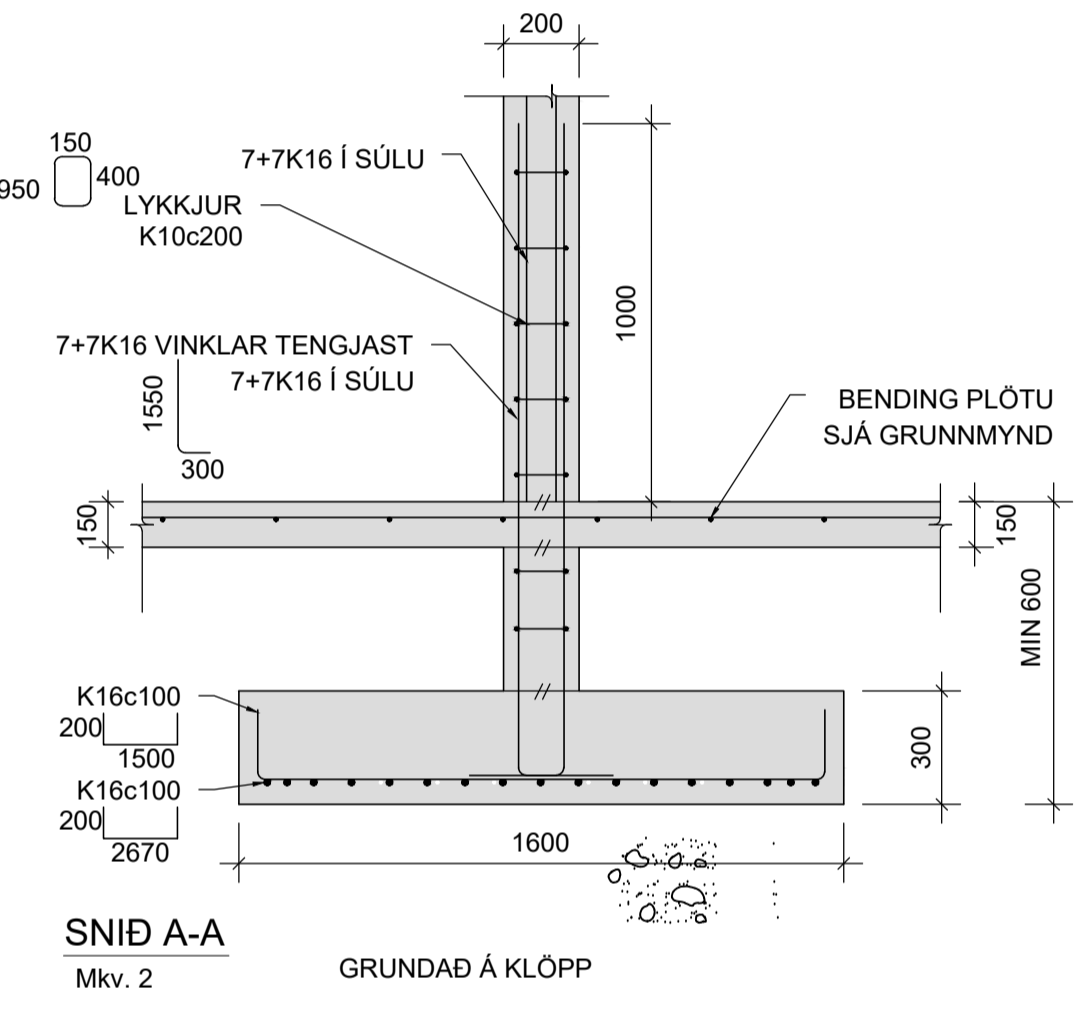
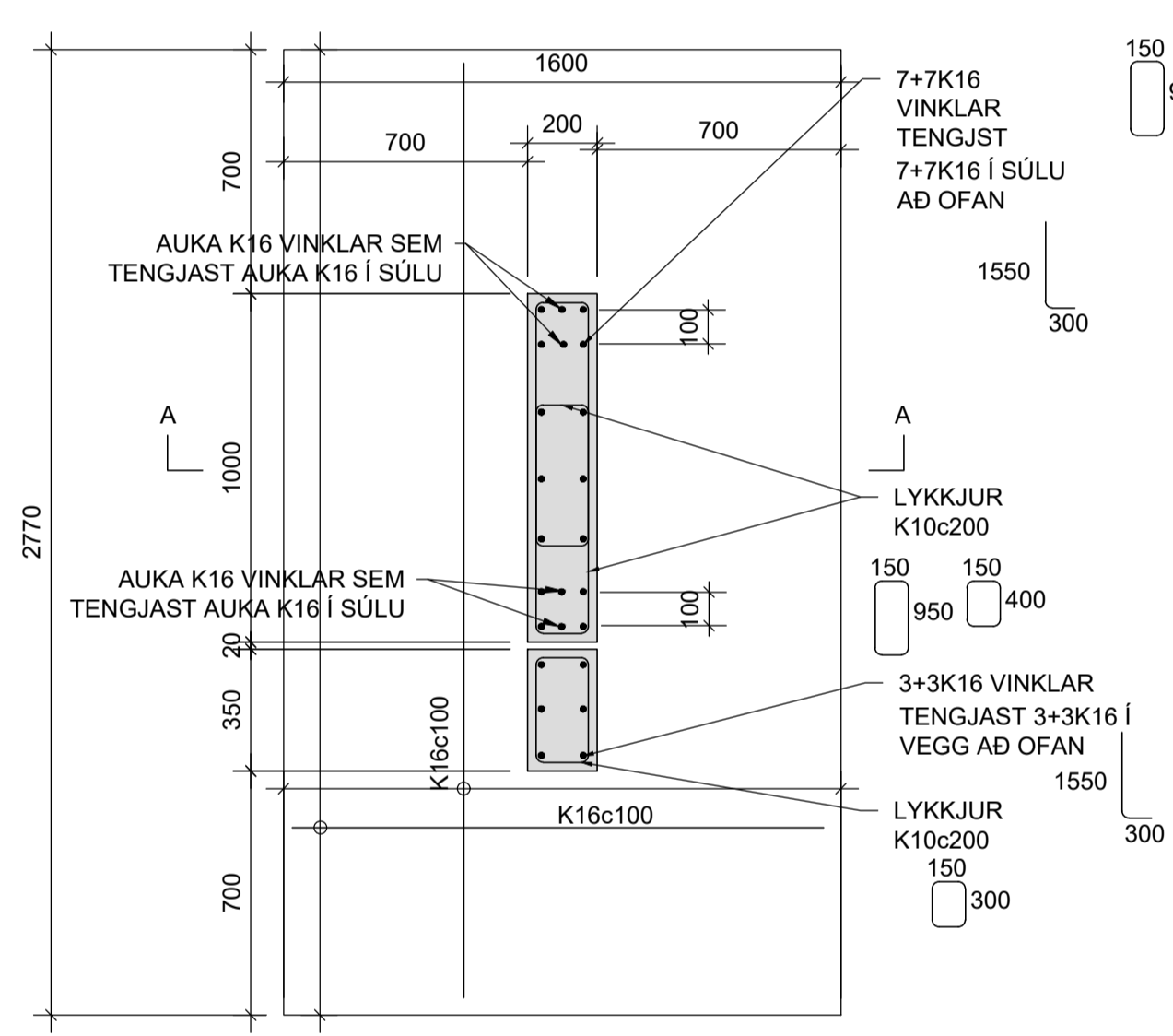
SAMÞYKKT Hákon Órn Ómarsson 300577-3189

VERK
ÁSVELLIR 3-5 (03 mhl 01)
HAFNARFJÖRÐUR
TEIKNING
BURÐARVIRKI
SNIÐ OG DEILI

HANNAÐ	TEIKNAD	YFIRFARID	MJELKVARNI
SAÓ	SAÓ/HÓO	HÓO	1:20
DAGS.	VERK NR.	TEIKNING NR.	ÚTGAFANR.
26.06.2023	22026	B201	2



11b SNID
Mkv. 2



Hönnunarstjóri: Guðmundur Gunnlaugsson kt. 190554-3419			
BREYTINGAR			
NR.	DAGS.	BREYTING	SÞ.
1	21.04.2023	FRUMÚTGÁFA	HÓO
2	26.06.2023	DEILI UPPFÆRÐ	HÓO

NNE VERKFRÆÐISTOFA

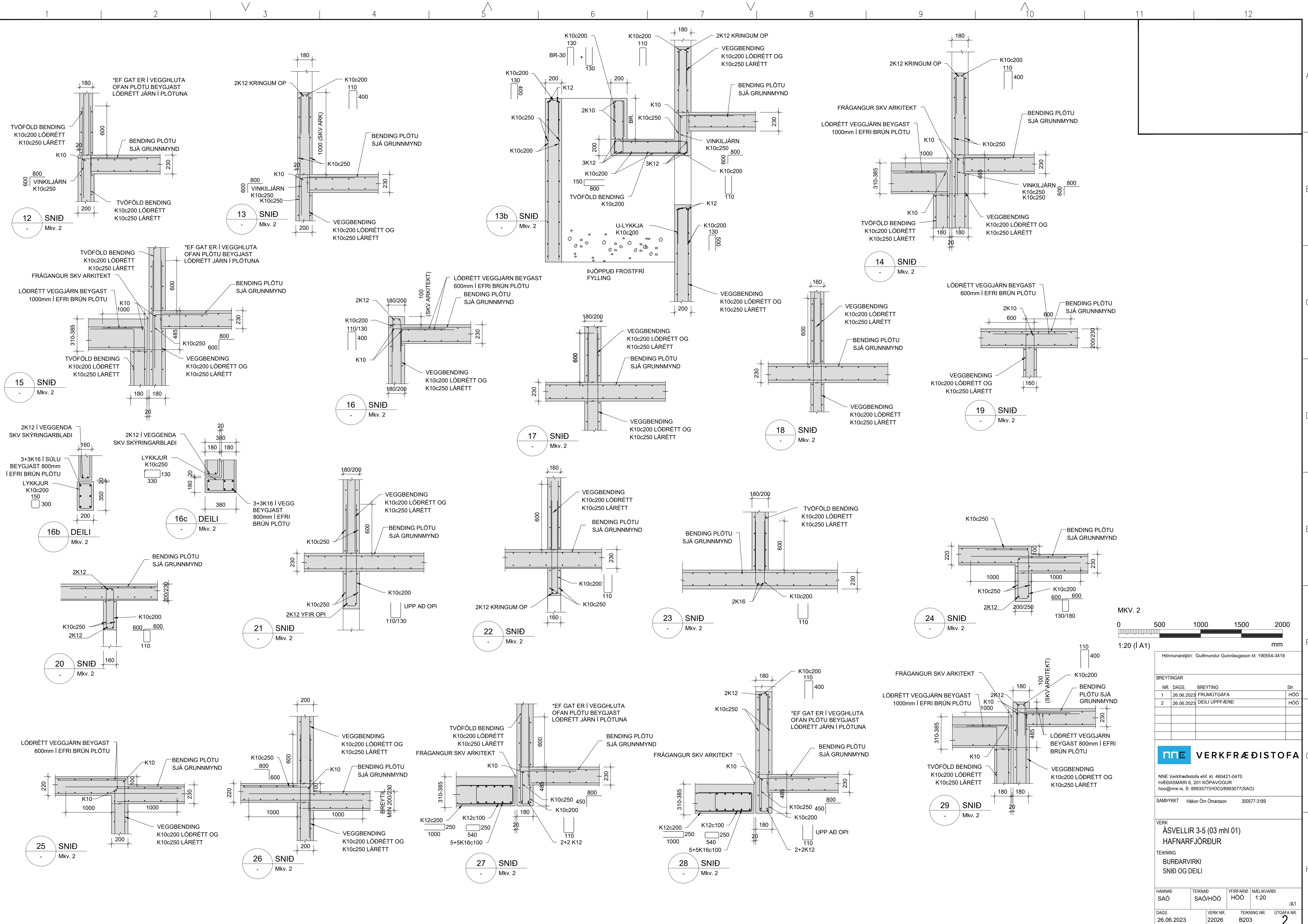
NNE Verkfærðistofa ehf. kt. 460421-0470
HÆÐASMÁRI 6, 201 KÖPAVOGUR
hoo@nne.is, S. 8993577(HOO)8993077(SAO)

SAMÞYKKT Hákon Órn Órnasson 300577-3189

VERK
ÁSVELLIR 3-5 (03 mhl 01)
HAFNARFJÖRÐUR

TEIKNING
BURÐARVIRKI
SNID OG DEILI

HANNAÐ	TEIKNAD	YFIRFARID	MJELKVARNI	
SAO	SAO/HOO	HOO	1:20	/A1
DAGS.	VERK NR.	TEIKNING NR.	UTGAFANR.	
26.06.2023	22026	B202		2



Hönnunarstjóri: Guðmundur Gunnlaugsson kt. 190554-3419

NR.	DAGS.	BREYTING	Sp.
1	26.08.2023	FRUMÚTGÁFA	HÓÓ
2	26.08.2023	DEILI UPPFAERÐ	HÓÓ

VERKFRÆÐISTOFA

NNE Verkfraeðistofa ehf. kt. 460421-0470
 HÆÐASMÁRI 6, 201 KÖPAVOGUR
 hoo@ne.is, S. 8993577(HOO)8993077(SAO)

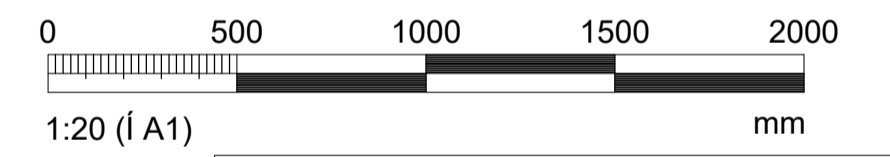
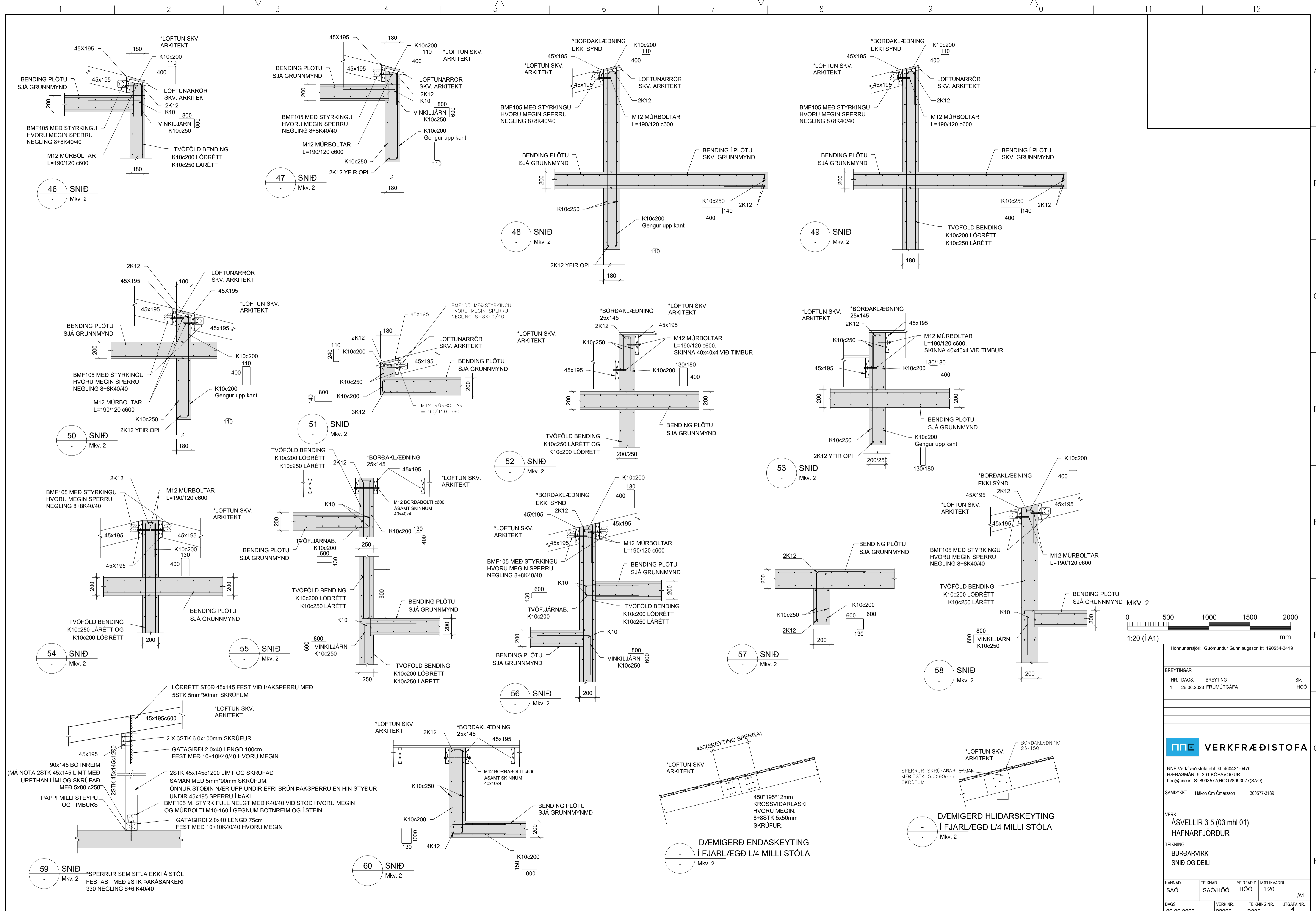
SAMÞYKKT Hákon Órn Órnasson 300577-3189

VERK
 ÁSVELLIR 3-5 (03 mhl 01)
 HAFNARFJÖRÐUR

TEIKNING
 BURÐARVIRKI
 SNID OG DEILI

HANNAÐ	TEIKNAD	YFIRFARID	MJELKVARNI	
SAÓ	SAÓ/HÓÓ	HÓÓ	1:20	/A1

DAGS 26.06.2023 VERK NR. 22026 TEIKNING NR. B203 ÚTGAFANR. 2



Hönnunarsjóni: Guðmundur Gunnlaugsson kt. 190554-3419

BREYTINGAR		
NR.	DAGS.	BREYTING
1	26.08.2023	FRUMÚTGÁFA

NNE VERKFRÆÐISTOFA

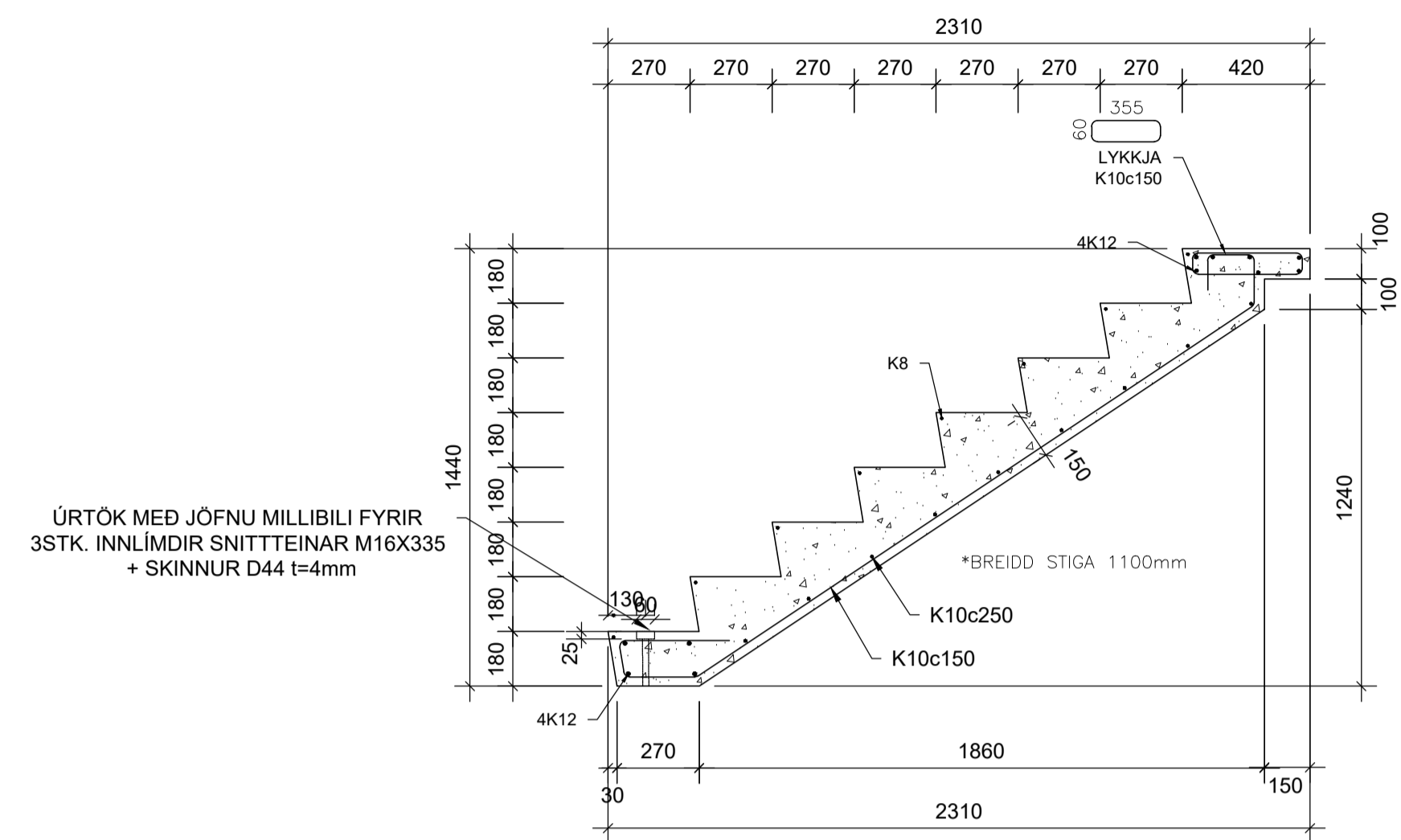
NNE Verkfærðistofa ehf. kt. 460421-0470
 HÆÐASMÁRI 6, 201 KÓPAVOGUR
 hoo@nne.is, S. 8993577(HOO)8993077(SAO)

SAMÞYKKT Hákon Órn Órnasson 300577-3189

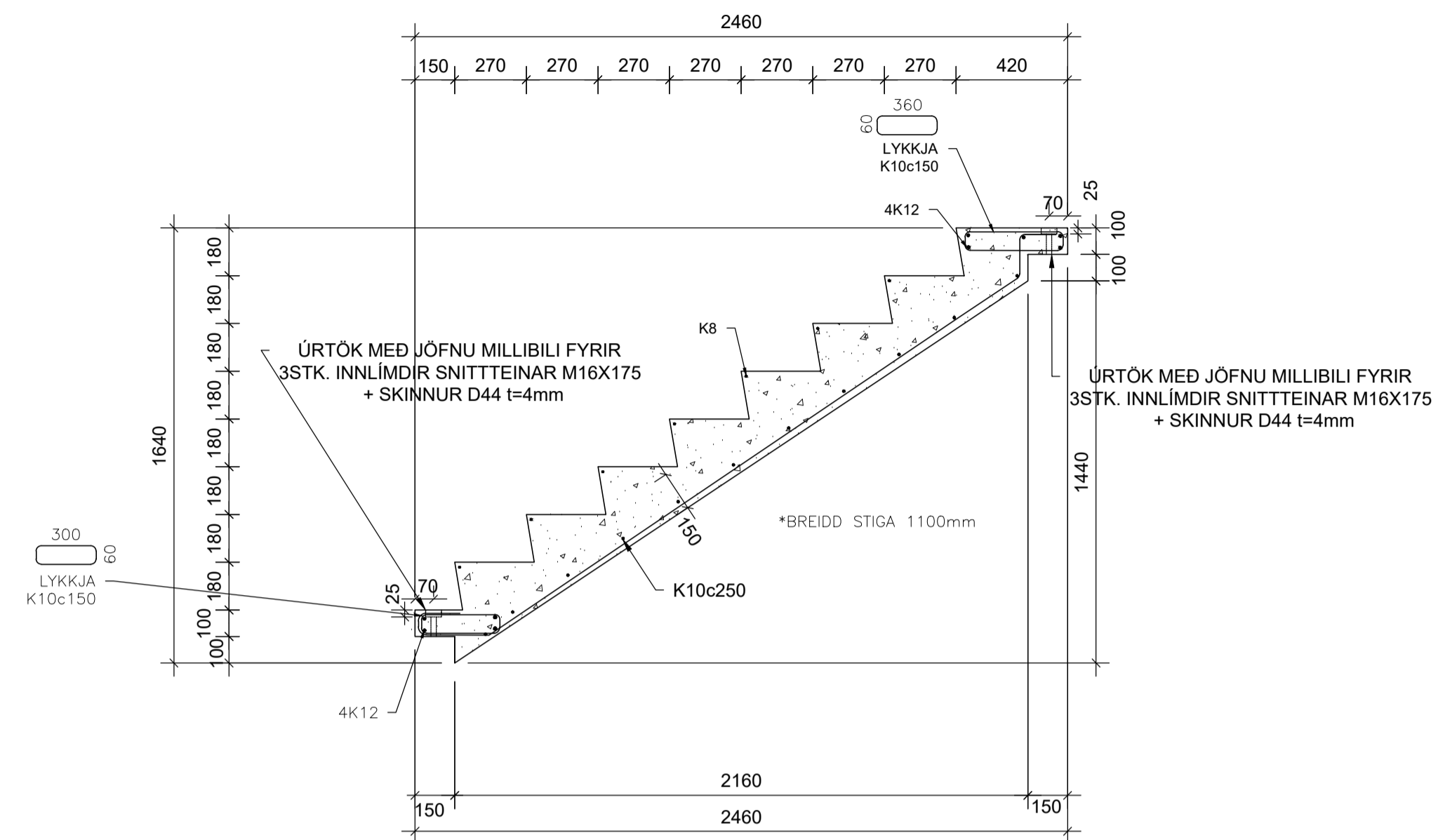
VERK
 ÁSVELLIR 3-5 (03 mhl 01)
 HAFNARFJÖRÐUR

TEIKNING
 BURÐARVIRKI
 SNID OG DEILI

HANNAÐ	TEIKNAD	YFIRFARID	MJELKVARNI	UTGAFANR.
SAÓ	SAÓ/HÓO	HÓO	1:20	/A1
DAGS.	VERK NR.	TEIKNING NR.	UTGAFANR.	
26.06.2023	22026	B205	1	

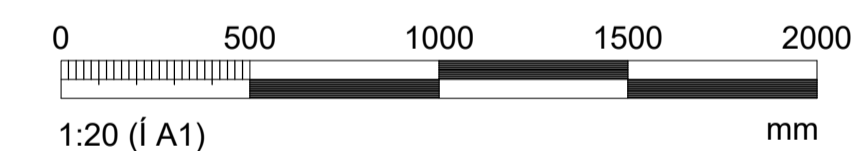


FORSTEYPTUR STIGI FRÁ BOTNPLÖTU UPP Á MILLIPALL
Mkv. 2



FORSTEYPTUR STIGI FRÁ MILLIPALL UPP Á HÆÐIR
FORSTEYPTUR STIGI FRÁ HÆÐUM UPP Á MILLIPALL
Mkv. 2

MKV. 2



Hönnunarsjóni: Guðmundur Gunnlaugsson kt. 190554-3419

BREYTINGAR			
NR.	DAGS.	BREYTING	Sp.
1	26.08.2023	FRUMÚTGÁFA	HÓÓ

NNE VERKFRÆÐISTOFA

NNE Verkfræðistofa ehf. kt. 460421-0470
HÆÐASMÁRI 6, 201 KÖPAVOGUR
hoo@nne.is, S. 8993577(HOO)8993077(SAO)

SAMPYKKT Hákon Örn Ómarsson 300577-3189

VERK
ÁSVELLIR 3-5 (03 mhl 01)
HAFNARFJÖRÐUR
TEIKNING
BURÐARVIRKI
FORSTEYPTIR STIGAR

HANNAÐ	TEIKNAD	YFIRFARID	MJELIKVARNI
SAÓ	SAÓ/HÓÓ	HÓÓ	1:20
DAGS.			ÚTGAFANR.
26.06.2023	VERK NR.	TEIKNING NR.	1
	22026	B206	